

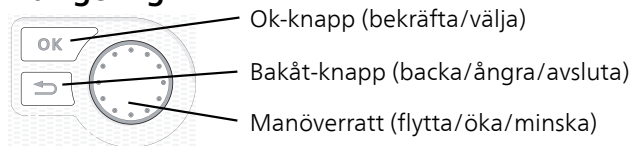
Installatörshandbok

NIBE™ VVM 325

Inomhusmodul

Snabbguide

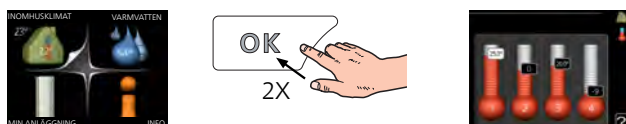
Navigering



En detaljerad förklaring av knapparnas funktioner finns på sida 33.

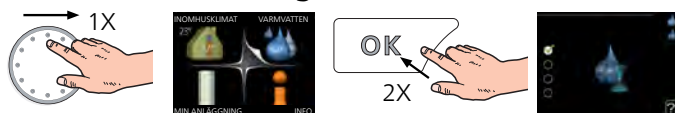
Hur du bläddrar bland menyer och gör olika inställningar finns beskrivet på sida 34.

Ställa in inomhusklimatet



Du kommer till läget för inställning av inomhustemperaturen genom att, när du står i grundläget i huvudmenyn, trycka två gånger på OK-knappen. Läs mer om hur inställningen går till på sida 37.

Öka varmvattenmängden



För att tillfälligt öka mängden varmvatten, vrider du först på manöverratten för att markera meny 2 (vattendroppen) och trycker sedan två gånger på OK-knappen. Läs mer om hur inställningen går till på sida 46.

Läs mer om hur inställningen går till på sida 46.

Vid komfortstörning

Om du råkar ut för en komfortstörning av något slag finns det några åtgärder du själv kan utföra innan du behöver kontakta din installatör. Se sida 66 för instruktioner.

Innehållsförteckning

1 Viktig information	2	7 Styrning - Introduktion	33
Säkerhetsinformation	2	Displayenhet	33
2 Leverans och hantering	5	Menysystem	34
Transport	5	8 Styrning - Meny	37
Uppställning	5	Meny 1 - INOMHUSKLIMAT	37
Bipackade komponenter	5	Meny 2 - VARMVATTEN	46
Demontering av luckor	6	Meny 3 - INFO	48
3 Inomhusmodulens konstruktion	7	Meny 4 - MIN ANLÄGGNING	49
4 Röranslutningar	9	Meny 5 - SERVICE	55
Allmänt röranslutningar	9	9 Service	62
Mått och röranslutningar	10	Serviceåtgärder	62
Installationsalternativ	12	10 Komfortstörning	66
5 Elinkopplingar	19	Info-meny inomhusmodul	66
Allmänt	19	Hantera larm	66
Anslutningar	22	Felsökning	66
Inställningar	24	11 Tillbehör	68
Anslutningsmöjligheter	26	12 Tekniska uppgifter	70
Anslutning av tillbehör	29	Mått och avsättningskoordinater	70
6 Igångkörning och justering	30	Tekniska data	71
Förberedelser	30	Elschema, 3 x 400V	72
Påfyllning och luftning	30	Index	77
Uppstart och kontroll	31		

1 Viktig information

Säkerhetsinformation

Denna handbok beskriver installations- och servicemoment avsedda att utföras av fackman.

Apparaten får användas av barn över 8 år och av personer med fysisk, sensorisk eller mental funktionsnedsättning samt av personer som saknar erfarenhet eller kunskap under förutsättning att de får handledning eller instruktioner om hur man använder apparaten på ett säkert sätt och informeras så att de förstår eventuella risker. Barn får inte leka med apparaten. Låt inte barn rengöra eller underhålla apparaten utan handledning.

Med förbehåll för konstruktionsändringar.

©NIBE 2015.

Symboler



OBS!

Denna symbol betyder fara för maskin eller människa.



TÄNK PÅ!

Vid denna symbol finns viktig information om vad du ska tänka på när du sköter din anläggning.



TIPS!

Vid denna symbol finns tips om hur du kan underlätta handhavandet av produkten.

Märkning

VVM 325 är CE-märkt och uppfyller IP21.

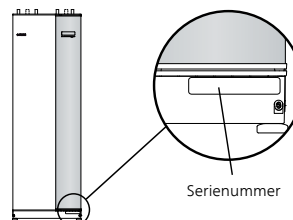
CE-märkningen innebär att NIBE visar en försäkran att produkten uppfyller alla bestämmelser som ställs på den utifrån relevanta EU-direktiv. CE-märket är obligatoriskt för de flesta produkter som säljs inom EU, oavsett var de är tillverkade.

IP21 innebär att produkten är säker för att föremål med en diameter större än eller lika med 12,5 mm inte kan tränga in och orsaka skada samt att produkten har skydd mot lodrätt fallande vattendroppar.

Serienummer

Serienumret hittar du längst ner till höger på frontluckan och i info-menyn (meny 3.1).

Serienumret hittar du till vänster ovanpå VVM 325.



TÄNK PÅ!

Uppge alltid produktens serienummer (14 siffror) när du gör en felanmälan.

Landsspecifik information

Installatörshandboken

Denna installatörshandbok ska lämnas kvar hos kunden.

Sverige

Garanti- och försäkringsinformation

Mellan dig som privatperson och företaget du köpt VVM 325 av gäller konsumentlagarna. För fullständiga villkor se www.konsumentverket.se. Mellan Nibe och det företag som sålt produkten gäller AA VVS. I enlighet med denna lämnar Nibe tre års produktgaranti till företaget som sålt produkten. Produktgarantin ersätter inte höjd energiförbrukning eller skada som uppkommit p.g.a. yttre omständigheter som t.ex. felaktig installation, låg vattenkvalité eller elektriska spänningsvariationer.

Det är du som ägare som har huvudansvaret för anläggningen. För att du ska kunna känna dig trygg med att produkten fungerar som det är tänkt är det en bra idé att regelbundet läsa av bostadens energimätare. Om du misstänker att produkten på något sätt inte fungerar som den ska anmäler du detta omgående till den du köpte produkten av.

Installationskontroll

Enligt gällande regler skall värmeanläggningen undergå installationskontroll innan den tas i bruk. Kontrollen får endast utföras av person som har kompetens för uppgiften. Fyll även i sidan för information om anläggningsdata i Användarhandboken.

✓	Beskrivning	Anmärkning	Signatur	Datum
	Värmebärare (sida 15)			
	System urspolat			
	System urluftat			
	Expansionskärl			
	Smutsfilter			
	Säkerhetsventil			
	Avstängningsventiler			
	Panntryck			
	Anslutet enligt principalschema			
	Varmvatten (sida 15)			
	Avstängningsventiler			
	Blandningsventil			
	Säkerhetsventil			
	El (sida 19)			
	Ansluten kommunikation			
	Gruppsäkringar			
	Säkringar innemodul			
	Säkringar fastighet			
	Utegivare			
	Rumsgivare			
	Strömkännare			
	Säkerhetsbrytare			
	Jordfelsbrytare			
	Inst. av reservlägestermostat			
	Övrigt			
	Dockad mot			

Kontaktinformation

- AT KNV Energietechnik GmbH**, Gahberggasse 11, 4861 Schörfling
Tel: +43 (0)7662 8963-0 Fax: +43 (0)7662 8963-44 E-mail: mail@knv.at www.knv.at
- CH NIBE Wärmetechnik AG**, Winterthurerstrasse 710, CH-8247 Flurlingen
Tel: (52) 647 00 30 Fax: (52) 647 00 31 E-mail: info@nibe.ch www.nibe.ch
- CZ Druzstevni zavody Drazice s.r.o.**, Drazice 69, CZ - 294 71 Benatky nad Jizerou
Tel: +420 326 373 801 Fax: +420 326 373 803 E-mail: nibe@nibe.cz www.nibe.cz
- DE NIBE Systemtechnik GmbH**, Am Reiherpfahl 3, 29223 Celle
Tel: 05141/7546-0 Fax: 05141/7546-99 E-mail: info@nibe.de www.nibe.de
- DK Vølund Varmeteknik A/S**, Member of the Nibe Group, Brogårdsvej 7, 6920 Videbæk
Tel: 97 17 20 33 Fax: 97 17 29 33 E-mail: info@volundvt.dk www.volundvt.dk
- FI NIBE Energy Systems OY**, Juurakkotie 3, 01510 Vantaa
Puh: 09-274 697 0 Fax: 09-274 697 40 E-mail: info@nibe.fi www.nibe.fi
- FR NIBE Energy Systems France Sarl**, Zone industrielle RD 28, Rue du Pou du Ciel, 01600 Reyrieux
Tel : 04 74 00 92 92 Fax : 04 74 00 42 00 E-mail: info@nibe.fr www.nibe.fr
- GB NIBE Energy Systems Ltd**, 3C Broom Business Park, Bridge Way, Chesterfield S41 9QG
Tel: 0845 095 1200 Fax: 0845 095 1201 E-mail: info@nibe.co.uk www.nibe.co.uk
- NL NIBE Energietechnik B.V.**, Postbus 634, NL 4900 AP Oosterhout
Tel: 0168 477722 Fax: 0168 476998 E-mail: info@nibenl.nl www.nibenl.nl
- NO ABK AS**, Brobekkveien 80, 0582 Oslo, Postadresse: Postboks 64 Vollebakk, 0516 Oslo
Tel. sentralbord: +47 23 17 05 20 E-mail: post@abkklima.no www.nibeenergysystems.no
- PL NIBE-BIAWAR Sp. z o. o.** Aleja Jana Pawła II 57, 15-703 BIAŁYSTOK
Tel: 085 662 84 90 Fax: 085 662 84 14 E-mail: sekretariat@biawar.com.pl www.biawar.com.pl
- RU © "EVAN" 17**, per. Boynovskiy, Nizhny Novgorod
Tel./fax +7 831 419 57 06 E-mail: info@evan.ru www.nibe-evan.ru
- SE NIBE AB Sweden**, Box 14, Hannabadsvägen 5, SE-285 21 Markaryd
Tel: +46-(0)433-73 000 Fax: +46-(0)433-73 190 E-mail: info@nibe.se www.nibe.se

För länder som inte nämns i denna lista, kontakta NIBE Sverige eller kontrollera www.nibe.eu för mer information.

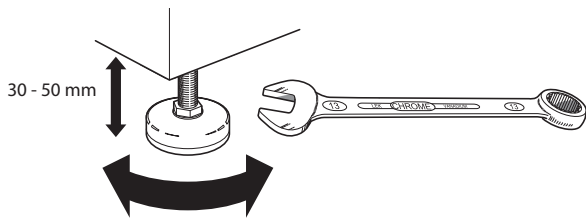
2 Leverans och hantering

Transport

VVM 325 ska transporteras och förvaras stående och torrt. Vid inforsling i byggnaden kan VVM 325 dock försiktigt läggas på rygg.

Uppställning

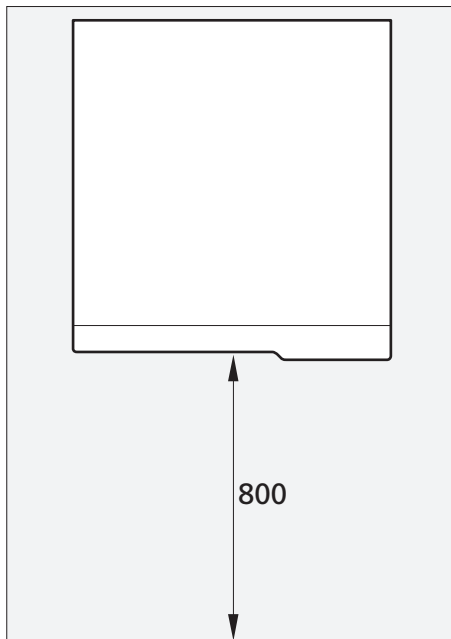
- Placera VVM 325 på ett fast underlag som tål dess tyngd, helst betonggolv eller betongfundament. Använd produktens justerbara fötter för att få en vågrät och stabil uppställning.



- Utrymmet där VVM 325 placeras ska vara försett med golvbrunn.

Installationsutrymme

Lämna ett fritt utrymme på 800 mm framför produkten. All service på VVM 325 kan utföras framifrån.



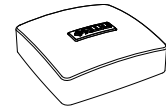
OBS!

Lämna 10-25 mm fritt utrymme mellan inomhusmodulen och bakomliggande vägg för förläggning av kablage och rör.

Bipackade komponenter



Utegivare



Rumsgivare



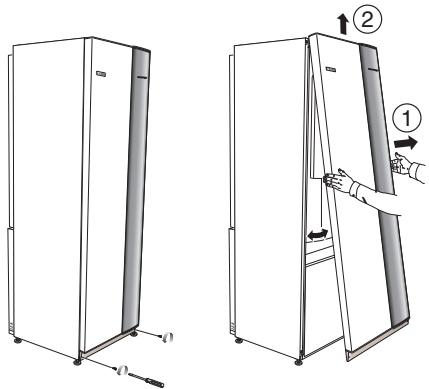
Strömkännare

Placering

Bipackningssatsen är placerad ovanpå produkten.

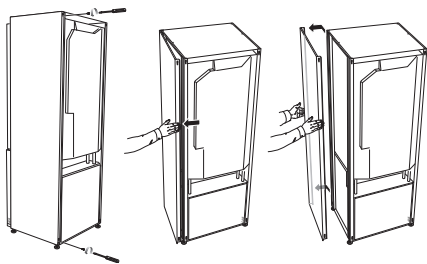
Demontering av luckor

Frontlucka



1. Lossa skruvarna i frontluckans nederkant.
2. Lyft luckan utåt i nederkant och upp.

Sidoluckor



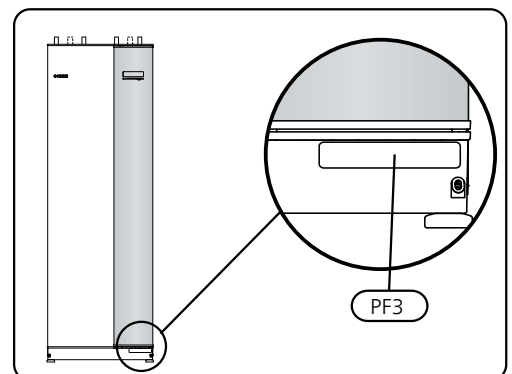
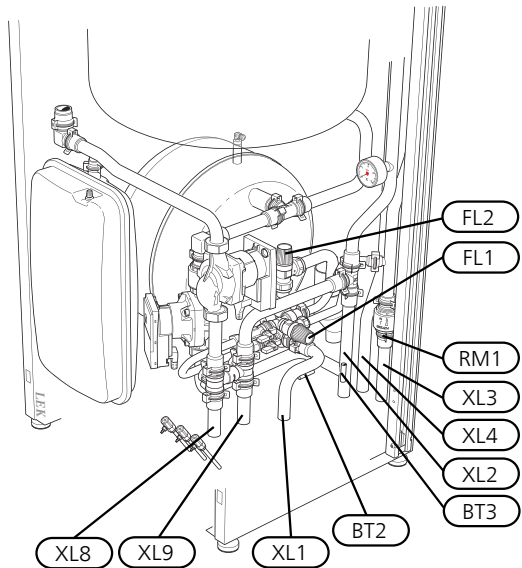
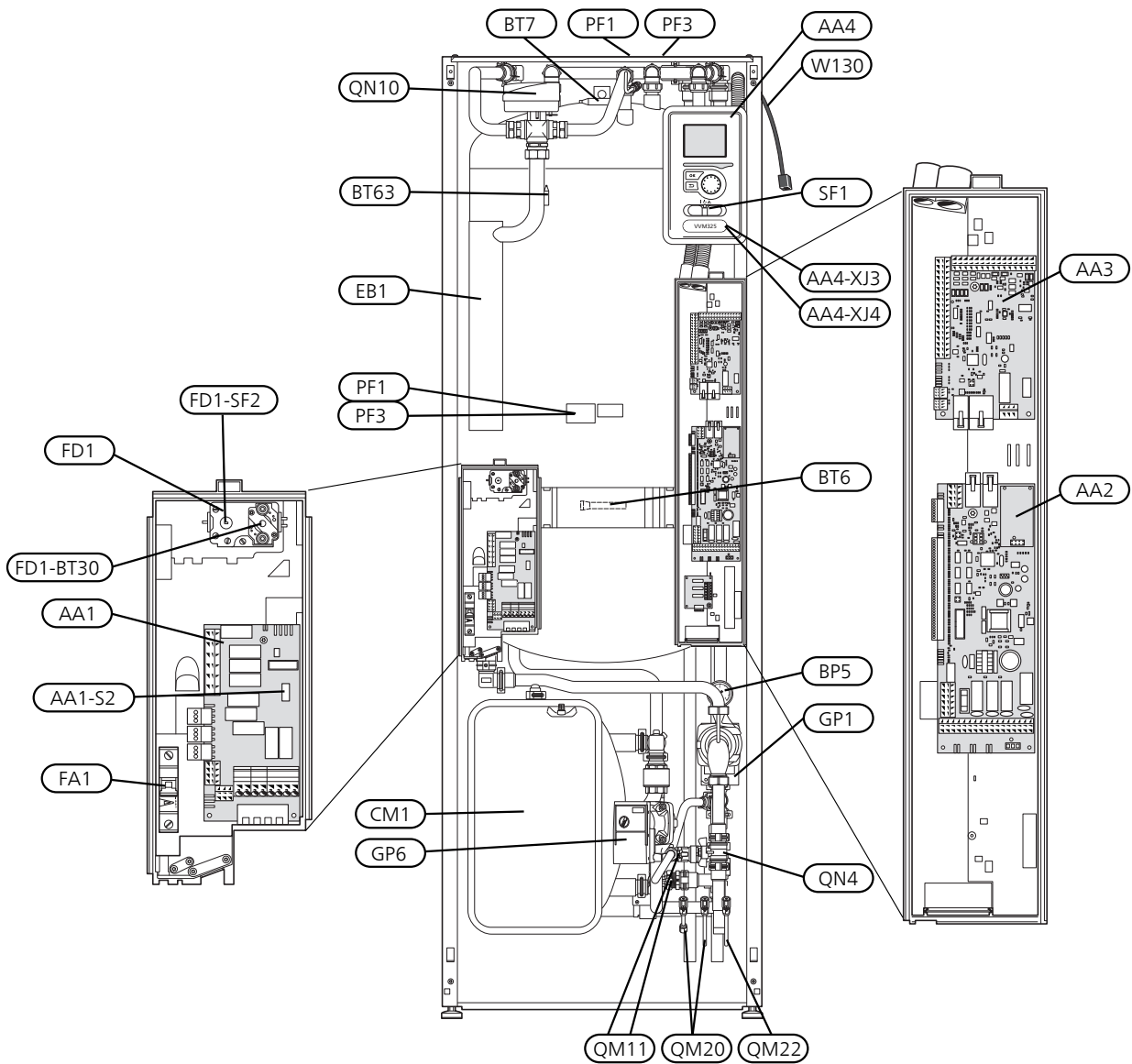
Sidoluckorna kan tas av för att underlätta installationen.

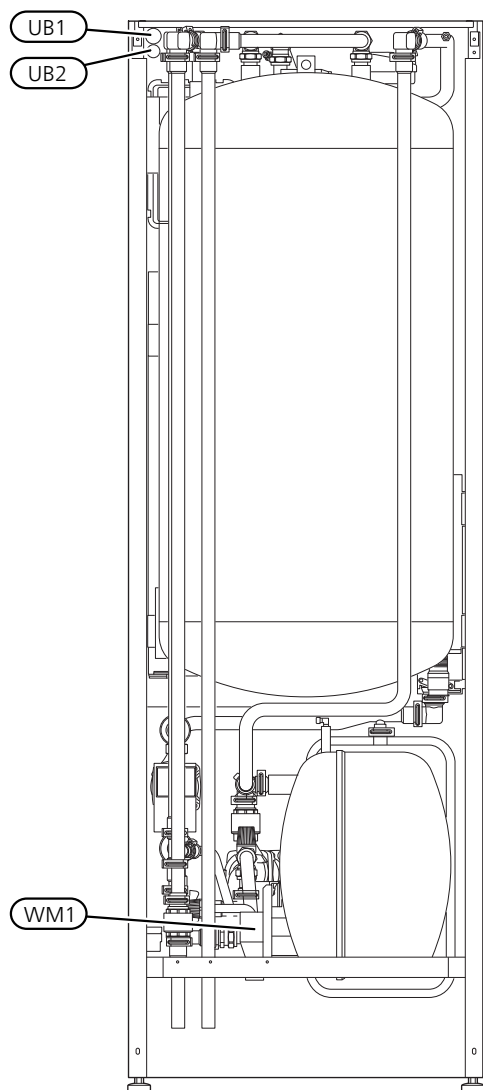
OBS!
50 mm utrymme behövs för att kunna demontera sidoplåtarna.

1. Lossa skruvarna i över- och nederkant.
2. Vrid luckan något utåt.
3. För luckan bakåt och något åt sidan.
4. Dra luckan åt sidan.
5. Dra luckan framåt.

3 Inomhusmodulens konstruktion

VVM 325





Baksida

Röranslutningar

XL1	Anslutning, värmebärare framledning Ø22 mm
XL2	Anslutning, värmebärare returledning Ø22 mm
XL3	Anslutning, kallvatten Ø22 mm
XL4	Anslutning, varmvatten Ø22 mm
XL8	Anslutning, dockning från värmepump Ø22 mm
XL9	Anslutning, dockning till värmepump Ø22 mm

VVS-komponenter

CM1	Expansionskärl, slutet, värmebärare
FL1	Säkerhetsventil, varmvattenberedare
FL2	Säkerhetsventil, värmebärare
GP1	Värmebärarpump, laddpump/värmebärare
GP6	Värmebärarpump 2
QM11	Påfyllningsventil, värmebärare
QM20	Avluftningsventil, klimatsystem
QM22	Avluftningsventil, slinga
QN4	Ventil, bypass

QN10	Växelventil, klimatsystem/varmvattenberedning, framledning
RM1	Backventil, kallvatten
WM1	Spillkopp

Givare etc.

BP5	Manometer, värmesystem
BT2	Temperaturgivare, värmebärare fram
BT3	Temperaturgivare, värmebärare retur
BT6	Temperaturgivare, varmvatten, laddning
BT7	Temperaturgivare, varmvatten, topp
BT63	Temperaturgivare, värmebärare fram efter elpatron
FD1-BT30	Termostat, reservläge

Elkomponenter

AA1	Elpatronskort AA1-S2 Strömställare (DIP-switch) på kretskort
AA2	Grundkort
AA3	Ingångskort
AA4	Displayenhet AA4-XJ3 USB-uttag AA4-XJ4 Serviceuttag
EB1	Elpatron
FA1	Automatsäkring
FD1	Temperaturbegränsare
FD1-SF2	Återställning temperaturbegränsare
SF1	Huvudströmbrytare
W130	Nätverkskabel för NIBE Uplink™

Övrigt

PF1	Dataskylt
PF3	Serienummerskylt
UB1	Kabelgenomföring
UB2	Kabelgenomföring

Beteckningar i komponentplacering enligt standard IEC 81346-1 och 81346-2.

4 Röranslutningar

Allmänt röranslutningar

Rörinstallation ska utföras enligt gällande regler.

VVM 325 tillsammans med luft/vattenvärmepumpar F2030-7/F2030-9 eller F2040-8/F2040-12 utgör en komplett anläggning för värme och varmvatten.

Systemet kräver lågtemperaturdimensionering av radiatorkretsen. Vid lägsta dimensionerade utetemperatur (DUT) är högsta rekommenderade temperaturer 55 °C på framledningen och 45 °C på återledningen, men VVM 325 klarar upp till 65 °C.

Spillvatten från säkerhetsventilen leds via spillkopp till avlopp så att stänk av hett vatten inte kan vålla personskada. Spillvattenröret ska förläggas sluttande i hela sin längd för att undvika vattensäckar samt vara frostfritt anordnat.

NIBE rekommenderar att installera VVM 325 så nära värmepumpen som möjligt för bästa komfort. För utförlig information om olika komponenters placering se avsnitt "Installationsalternativ" i denna manual.

OBS!

Eventuella högpunkter i klimatsystemet ska förses med avluftningsmöjligheter.

OBS!

Rörsystemen ska vara urspolade innan inomhusmodulen ansluts så att eventuella föroreningar inte skadar ingående komponenter.

OBS!

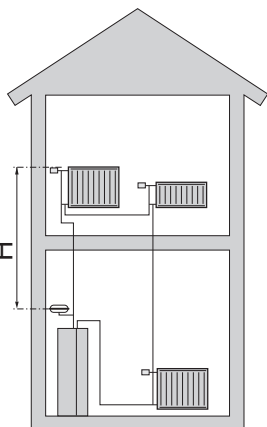
Strömbrytare (SF1) får inte ställas i läge "I" eller Δ innan VVM 325 fyllts med vatten. Temperaturbegränsaren, termostaten, elpatronen m.m. kan skadas.

Pann- och radiatorvolym

VVM 325 är utrustat med ett tryckexpansionskärl på 10 liter.

Tryckexpansionskärls förtryck ska dimensioneras efter den maximala höjden (H) mellan kärlet och den högst belägna radiatorn, se figur. Ett förtryck på 0,5 bar (5 mvp) medför en maximalt tillåten höjdskillnad på 5 m.

Max systemvolym vid ovanstående förtryck är 220 liter exklusive panna.

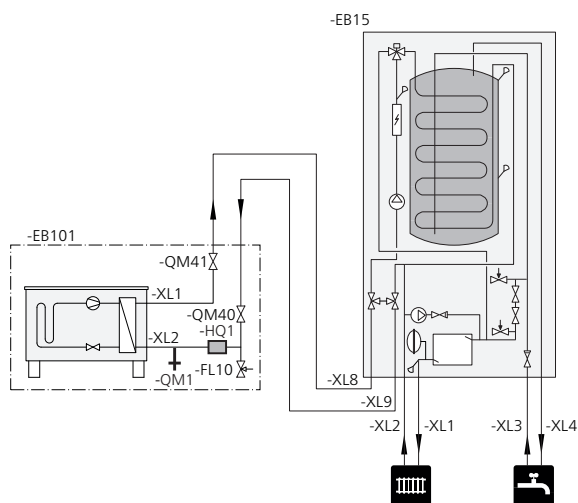


Systemprincip

VVM 325 består av varmvattenberedare med laddslina, expansionskärl, säkerhetsventil, påfyllningsventil, elpatron, cirkulationspumpar, utjämningskärl och styrsystem. VVM 325 ansluts till klimatsystemet.

VVM 325 är direkt anpassad för inkoppling och kommunikation med F2030/F2040 och utgör tillsammans en komplett värmeanläggning.

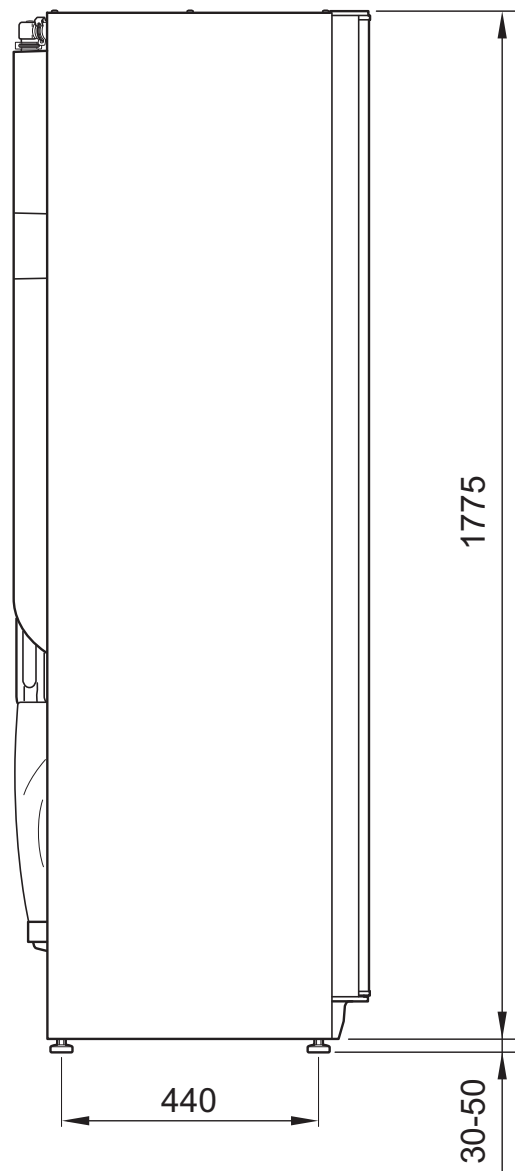
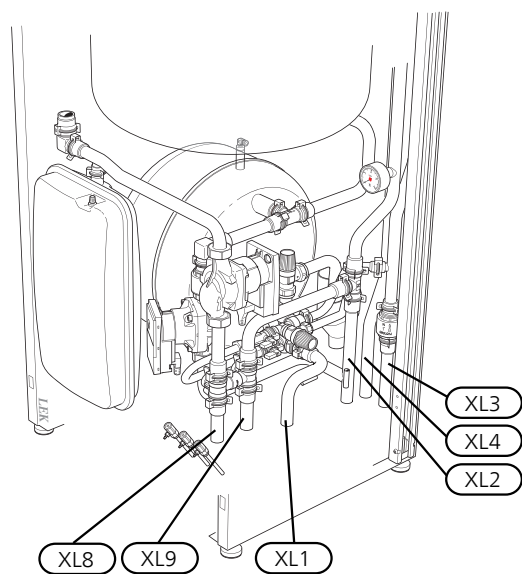
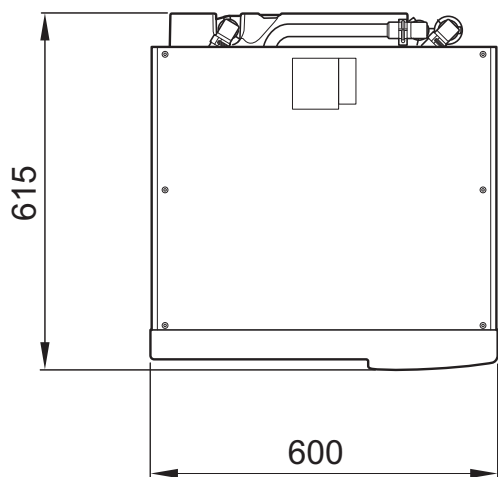
När det är kallt ute arbetar F2030/F2040 tillsammans med VVM 325 och om uteluftstemperaturen sjunker ner under värmepumpens stopptemperatur, sker all uppvärmning med VVM 325.



Symbolnyckel

Symbol	Betydelse
	Avstängningsventil
	Avtappningsventil
	Trimventil
	Shunt-/växelventil
	Säkerhetsventil
	Termometer
	Temperaturgivare
	Expansionskärl
	Manometer
	Cirkulationspump
	Smutsfilter
	Värmeväxlare

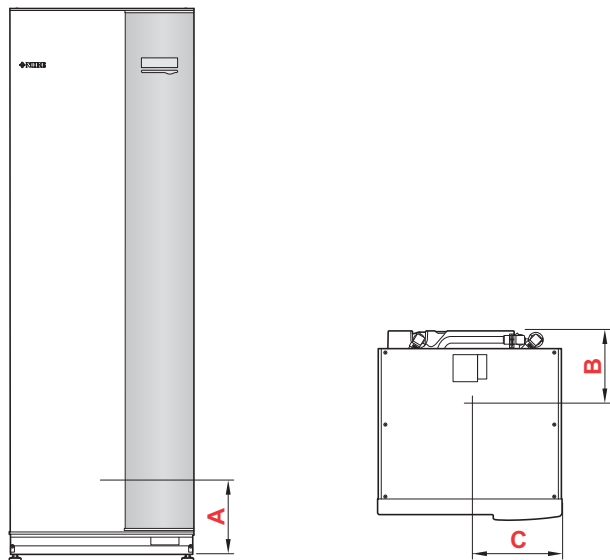
Mått och röranslutningar



Rördimensioner

Anslutning			
XL1	Värmebärare framledning Ø	mm	22
XL2	Värmebärare returledning Ø	mm	22
XL3	Kallvatten Ø	mm	22
XL4	Varmvatten Ø	mm	22
XL8	Dockning in värmebärare Ø	mm	22
XL9	Dockning ut värmebärare Ø	mm	22

Avsättningsmått



Anslutning		A	B	C
XL1 Värmebärare framledning Ø	mm	170	335	80
XL2 Värmebärare returledning Ø	mm	160	180	80
XL3 Kallvatten Ø	mm	105	70	80
XL4 Varmvatten Ø	mm	105	70	130
XL8 Dockning in värmebärare Ø	mm	200	505	80
XL9 Dockning ut värmebärare Ø	mm	200	435	80

Installationsalternativ

Kompatibla NIBE luftvattenvärmepumpar

Kompatibel NIBE luftvattenvärmepump ska vara försedd med styrkort med display som lägst har programvaruversion enligt följande lista. Vilken version styrkortet har visas i värmepumpens display vid uppstart.

Produkt	Programvaruversion
F2030-7	alla versioner
F2030-9	alla versioner
F2040-8	alla versioner
F2040-12	alla versioner

VVM 325 kan anslutas till extra varmvattenberedare, se nedan.

Mer om alternativen finns på www.nibe.se/dockning samt i respektive monteringsanvisning för de tillbehör som används. Se sida 68 för lista över de tillbehör som kan användas till VVM 325.

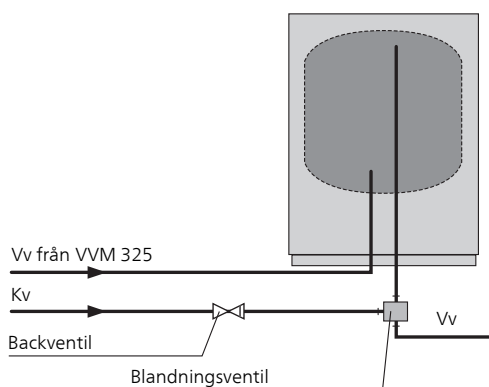
Extra varmvattenberedare

Om bubbelpool eller annan stor förbrukare av varmvatten installeras kan inomhusmodulen kompletteras med elektrisk varmvattenberedare. En blandningsventil monteras då på utgående varmvatten från beredaren.

Varmvattenberedare med elpatron

Om möjlighet finns att använda en varmvattenberedare med elpatron, kan beredare typ NIBE COMPACT eller EMINENT användas.

Om ventilkopplet ska monteras externt, flyttas ut eller delas måste det bytas ut mot ett delbart koppel Ø22 mm.



Förklaring

AZ10 Frånluftsvärmepump F135

CL11 Poolpaket

AA25	Apparatlåda med tillbehörskort
BT51	Temperaturgivare, pool
EP5	Växlare, pool
GP9	Pump, pool
GP12	Laddpump
HQ4	Smutsfilter
QN19	Växelventil, pool

EB15 VVM 325

BT25	Temperaturgivare, värmebärare, fram, extern
XL1	Anslutning, värmebärare, fram 1
XL2	Anslutning, värmebärare, retur 1
XL3	Anslutning, kallvatten
XL4	Anslutning, varmvatten
XL8	Anslutning, dockning, in värmebärare
XL9	Anslutning, dockning, ut värmebärare

EB101 Värmepump

FL10	Säkerhetsventil
HQ1	Smutsfilter
QM1	Avtappningsventil
QM40	Avstängningsventil
QM41	Avstängningsventil

EM1 Extern värmekälla (Olje-, gas-, pellets- eller vedpanna med shunt)

AA25	Apparatlåda med tillbehörskort
BT52	Temperaturgivare, panna
CM3	Expansionskärl slutet, varmvatten
FL2	Säkerhetsventil, värmebärare
KA1	Hjälprelä
QN11	Shuntventil

EP21 Klimatsystem 2

AA25	Apparatlåda med tillbehörskort
BT2	Temperaturgivare, värmebärare, fram
BT3	Temperaturgivare, värmebärare, retur
GP20	Cirkulationspump, värmebärare, undershunt
QN25	Shuntventil

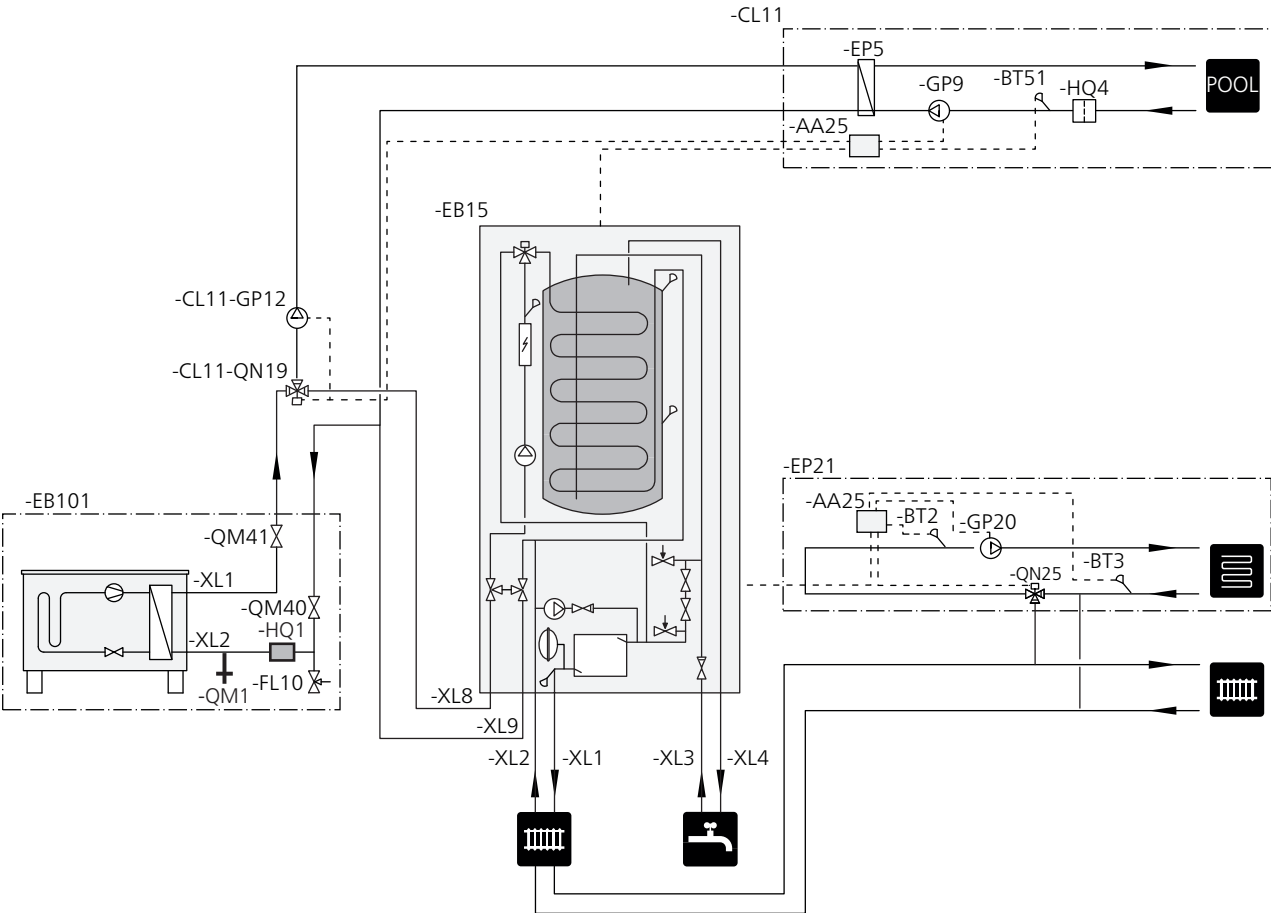
EQ1 Aktiv kylmodul ACS 310

AA25	Apparatlåda med tillbehörskort
BT64	Temperaturgivare, kyla, framledning
CP10	Enkelmantlad accumulator tank, kyla
GP12	Laddpump
GP13	Cirkulationspump, kyla
QN12	Växelventil kyla/värme

Övrigt

BF1	EMK 300
EB1	Extern eltillsats
HQ1	Smutsfilter

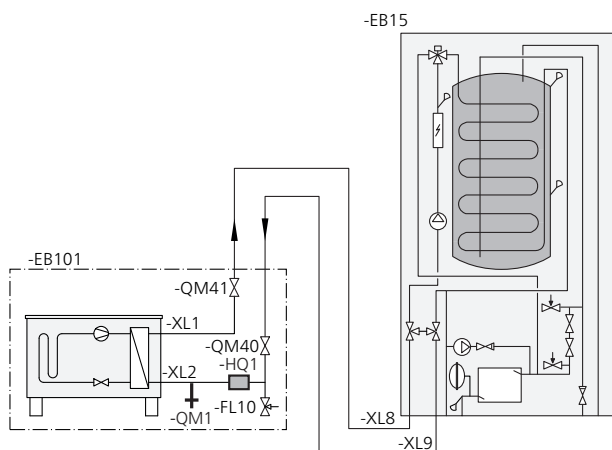
Principschema



Inkoppling till värmepump

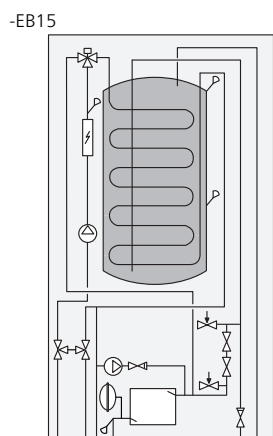
Värmeisolera samtliga rör utomhus med minst 20 mm tjock rörisolering.

VVM 325 är utrustad med avstängningsventiler för att underlätta eventuell framtida service.



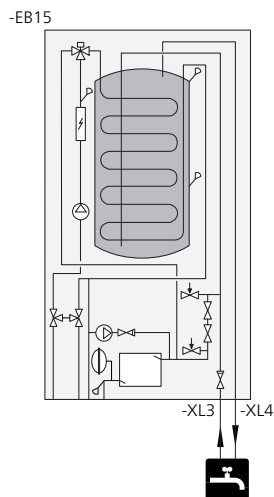
Inkoppling vid användning utan värmepump

Stäng de båda avstängningsventilerna QN4.



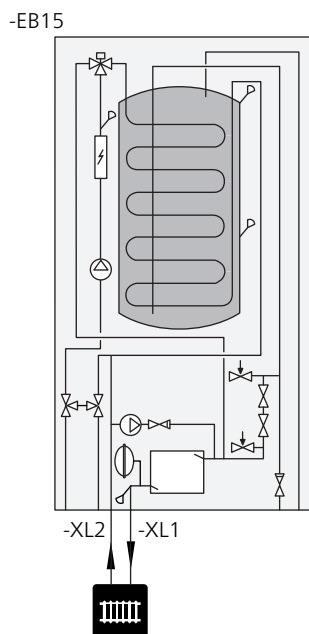
Inkoppling av kall- och varmvatten

Blandningsventil ska finnas om fabriksinställningen ändras så att temperaturen kan överstiga 60 °C. Om fabriksinställningen ändras skall nationella regler beaktas. Inställningen görs i meny 5.1.1 (Se sida 56).



Inkoppling av klimatsystem

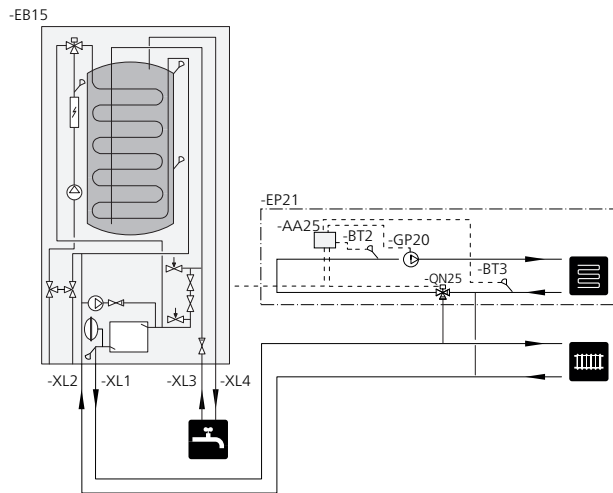
Vid inkoppling till system med termostater i alla radiatorer/golvvärmeslingor monteras antingen överströmningsventil alternativt demonteras en termostat, så att flöde garanteras.



Två eller flera klimatsystem

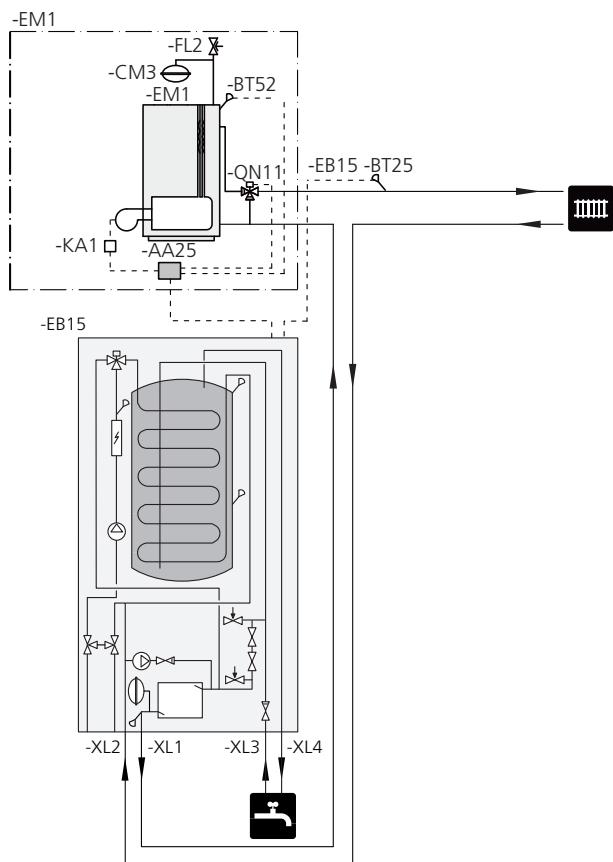
När fler än ett klimatsystem ska värmas upp kan följande inkoppling användas.

För denna inkoppling behövs tillbehöret ECS 40/ECS 41.



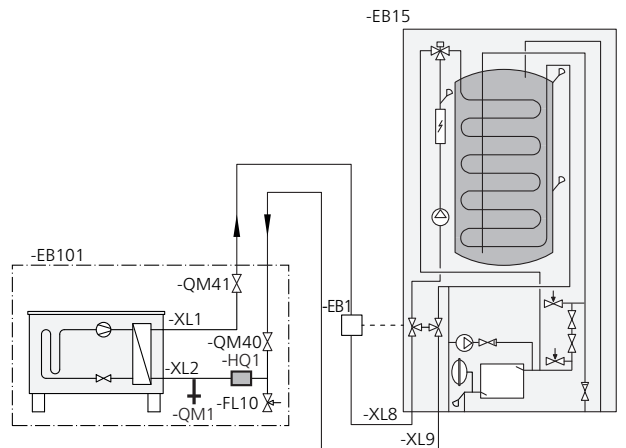
Inkoppling av extern värmekälla

För inkoppling till gas-/el-/oljepanna krävs tillbehöret AXC40, se "Tillbehör" på sida 68.



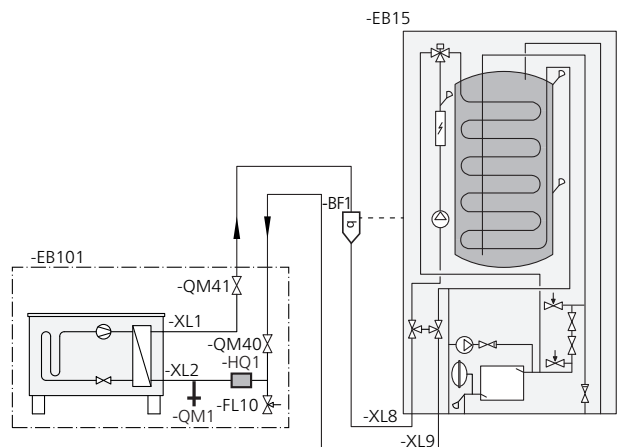
Inkoppling av extra eltilsats

För inkoppling av extra eltilsats, i ett steg, vid stillestånd på grund av kall uteluft. Eltilsatsen bör inte vara större än värmepumpens effekt, precis innan stillestånd.



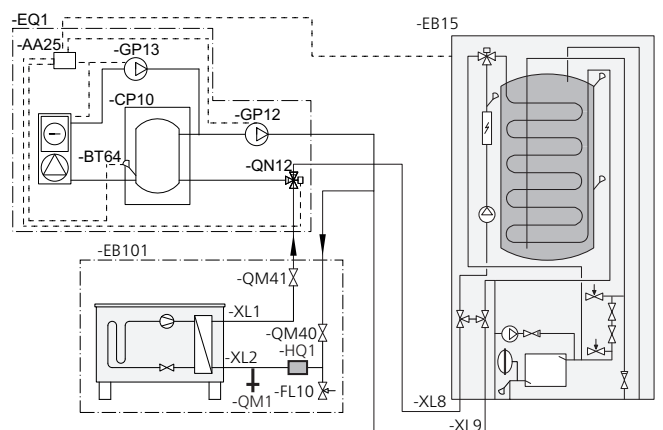
Inkoppling av EMK 300

Inkoppling av energimätarkit EMK 300 (BF1) till VVM 325.



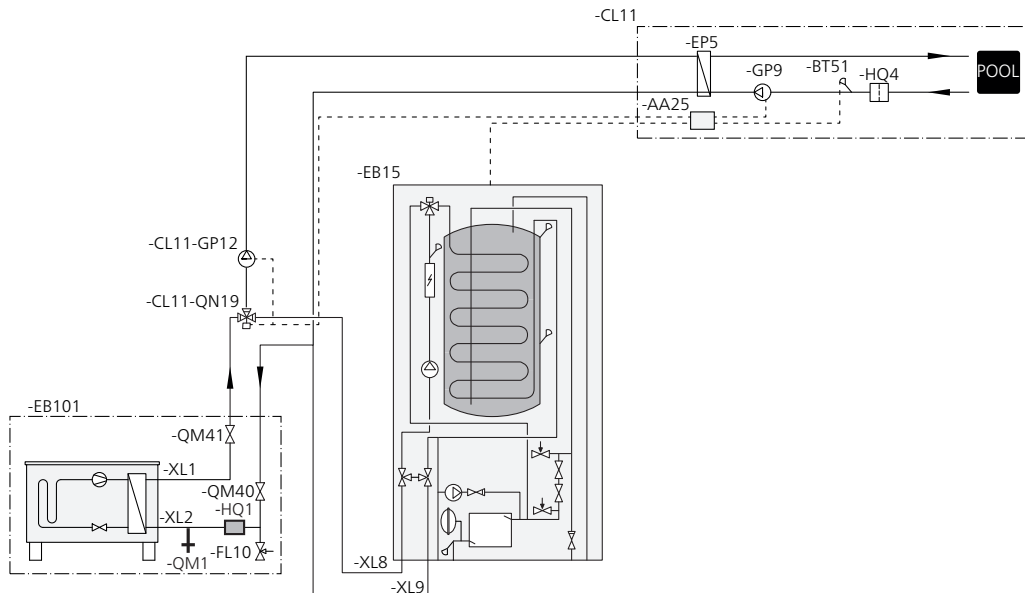
Inkoppling av ACS 310

För inkoppling av aktiv kyla, ACS 310, se "Tillbehör" på sida 68.



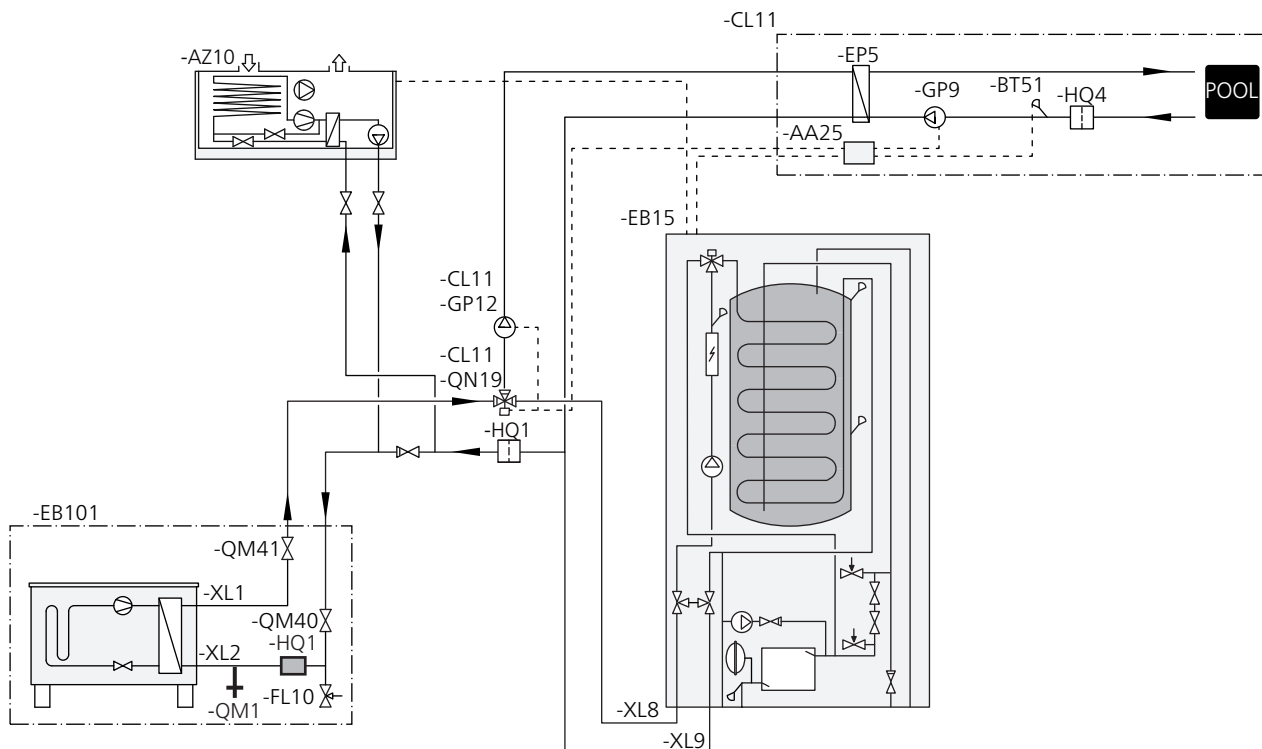
Inkoppling av pool

Laddning av pool styrs av poolgivaren. Vid låg pooltemperatur växlar växelventilen riktning och öppnar mot poolväxlaren. För denna inkoppling krävs tillbehöret POOL 310.



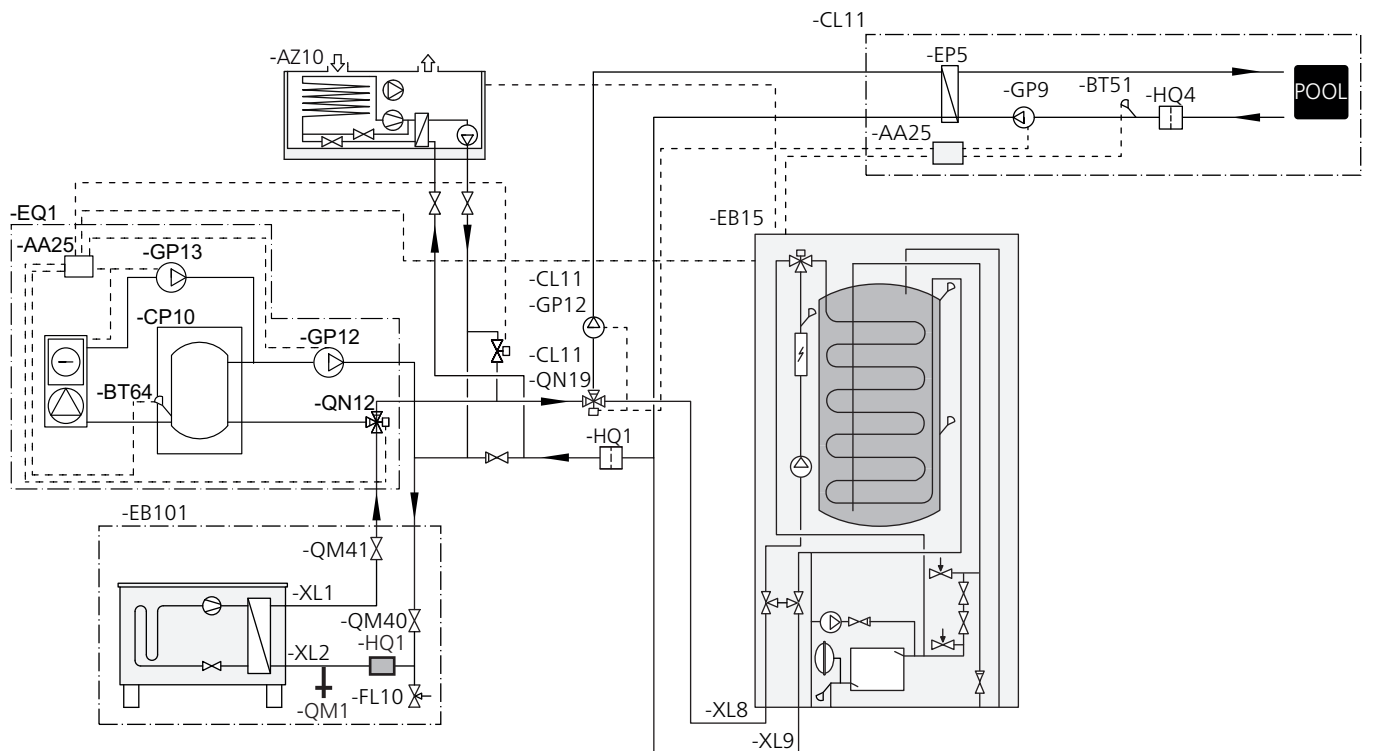
Inkoppling av F135 och pool

Behovet på F135 styrs av inomhusmodulen i systemet. Även pump och fläkthastighet styrs från meny i inomhusmodulen. I de fall där pool förekommer ska F135 kopplas in mellan pool och uteluftvärmepump.



Inkoppling av F135, ACS 310 och pool

F135 inkopplad i luft/vatten-system med 4-rörskyla. 4-rörskyla ska i dessa fall kopplas in mellan uteluftvärmepump och F135. I de fall även pool förekommer ska F135 kopplas in mellan 4-rörskyla och pool. Behovet på F135 styrs av inomhusmodulen i systemet. Även pump och fläkthastighet styrs från meny i inomhusmodulen.

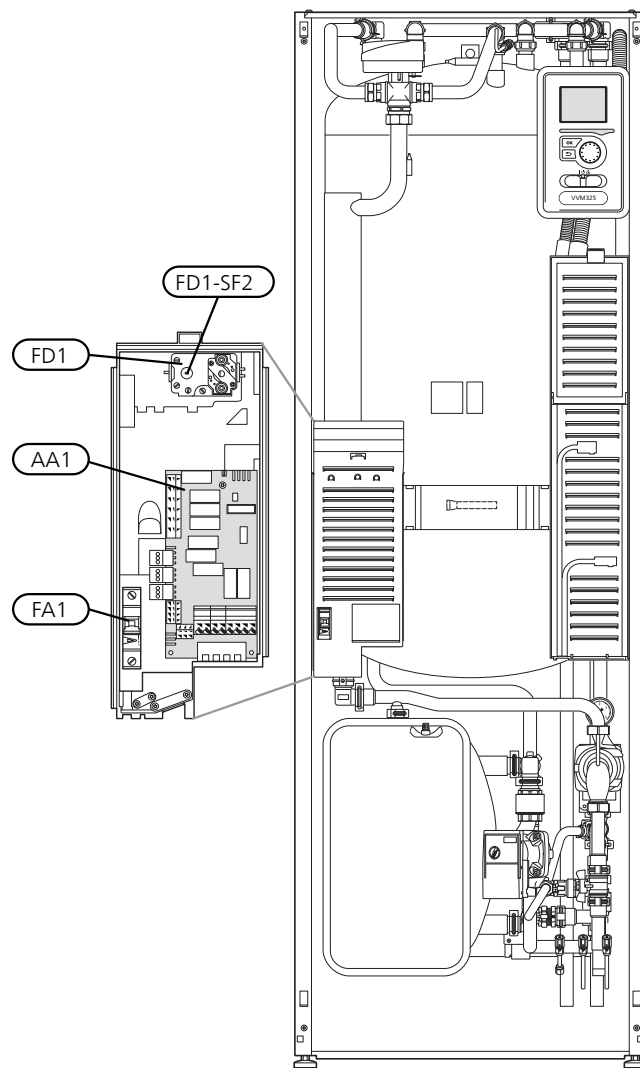
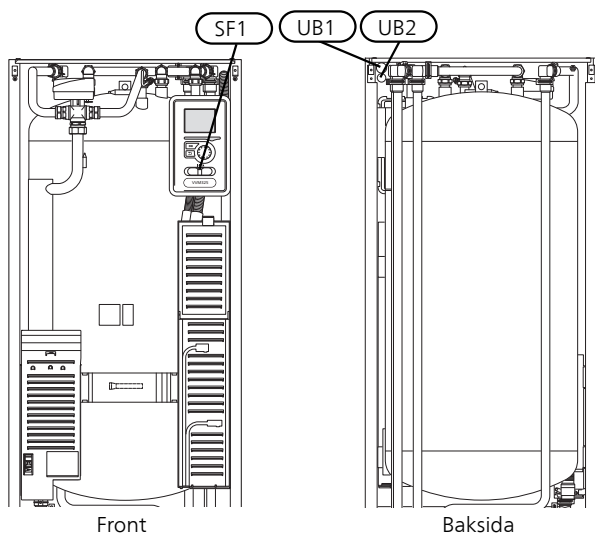


5 Elinkopplingar

Allmänt

All elektrisk utrustning förutom utegivare, rumsgivare och strömkännare är färdigkopplad från fabrik.

- Före isolationstest av fastigheten ska inomhusmodulen bortkopplas.
- Om fastigheten har jordfelsbrytare bör VVM 325 förses med en separat sådan.
- För elschema för inomhusmodulen, se sida 72.
- Kommunikations- och givarkablar till externa anslutningar får inte förläggas i närheten av starkströmsledning.
- Minsta area på kommunikations- och givarkablar till extern anslutning ska vara 0,5 mm² upp till 50 m, t.ex. EKKX, LiYY eller liknande.
- Vid kabeldragning i VVM 325 ska kabelgenomföringar UB1 och UB2 (utmärkta på bild) användas. I UB1 och UB2 förs kablarna genom inomhusmodulen från baksidan till framsidan.



OBS!

Strömbrytare (SF1) får ej ställas i läge "I" eller "Δ" innan pannvatten fyllts på och radiatorsystemet avluftats. Temperaturbegränsaren, termostaten, elpatron mm. kan skadas.

OBS!

Om matningskabeln är skadad får den endast ersättas av NIBE, dess serviceombud eller liknande behörig personal för att undvika eventuell fara och skada.

OBS!

Elinstallation samt eventuell service ska göras under överinseende av behörig elinstallatör. Bryt strömmen med arbetsbrytaren innan eventuell service. Elektrisk installation och ledningsdragning ska utföras enligt gällande bestämmelser.

Automatsäkring

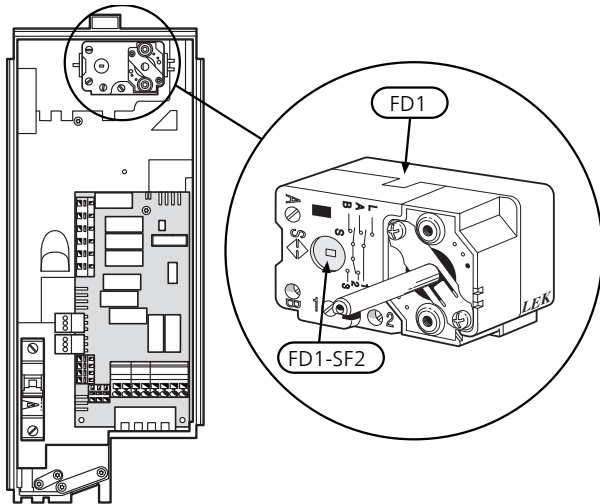
Inomhusmodulen och en stor del av dess interna komponenter är internt avsäkrade med en automatsäkring (FA1).

Temperaturbegränsare

Temperaturbegränsaren (FD1) bryter strömtillförseln till el tillsatsen om temperaturen uppgår till mellan 90 och 100 °C och återställs manuellt.

Återställning

Temperaturbegränsaren (FD1) är åtkomlig bakom frontluckan. Återställ temperaturbegränsaren genom att trycka in dess knapp (FD1-SF2) med hjälp av en liten skruvmejsel. Tryck in knappen med ett lätt tryck, max 15 N (ca 1,5 kg).



Åtkomlighet, elkoppling

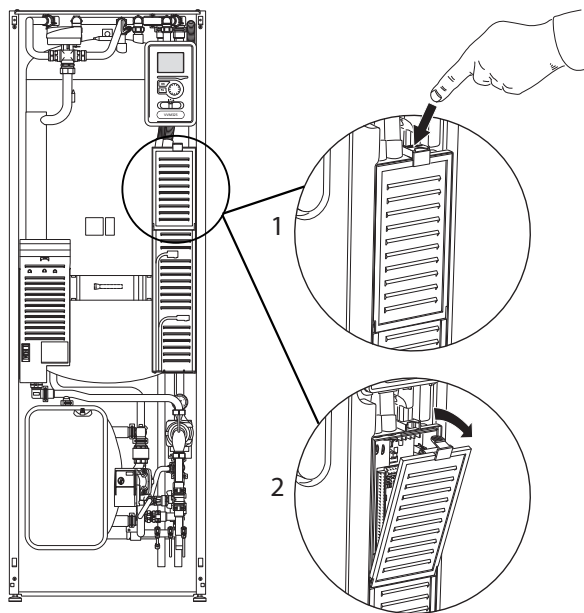
Plastlocken till ellådorna öppnas med hjälp av en skruvmejsel.



OBS!

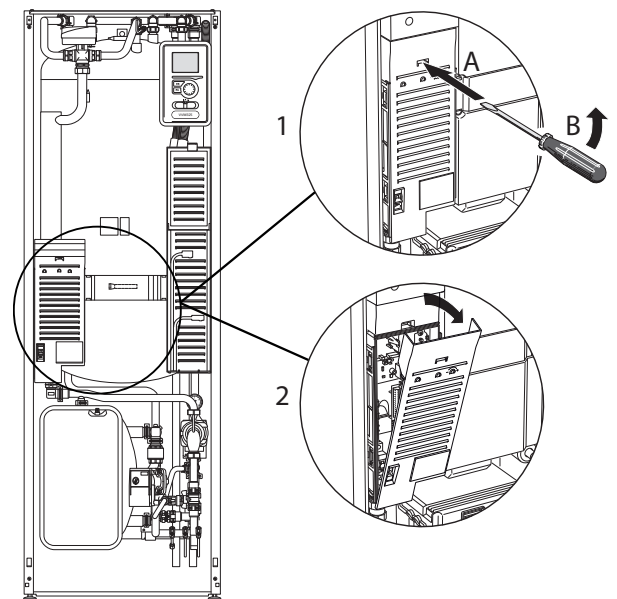
Locket till ingångskortet öppnas utan verktyg.

Demontering lucka, ingångskort



1. Tryck ner snäppet.
2. Vinkla ut locket och plocka bort det.

Demontering lucka, elpatronkort



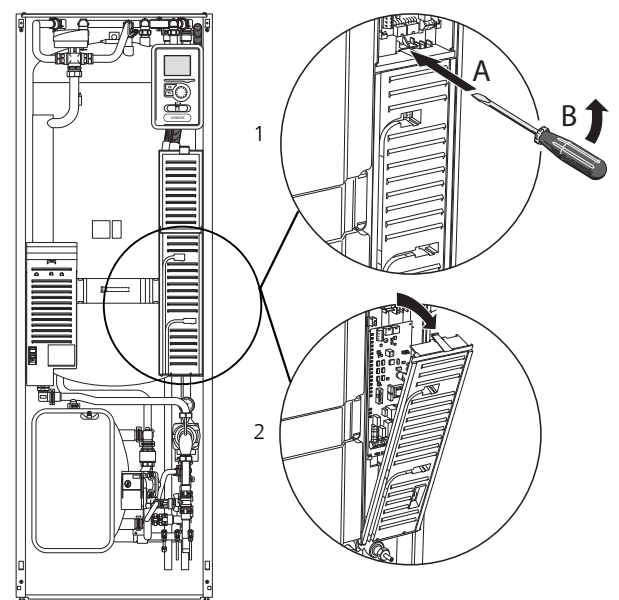
1. Stick in skruvmejseln (A) och bänd snäppet försiktigt nedåt (B).
2. Vinkla ut locket och plocka bort det.

Demontering lucka, grundkort



TÄNK PÅ!

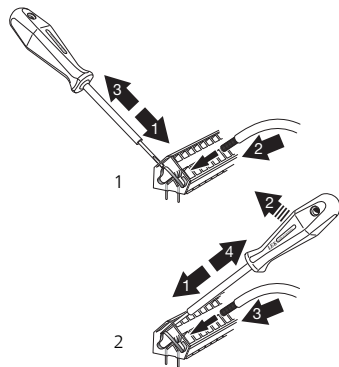
För att kunna demontera luckan för grundkortet måste luckan för ingångskortet först plockas bort.



1. Stick in skruvmejseln (A) och bänd snäppet försiktigt nedåt (B).
2. Vinkla ut locket och plocka bort det.

Kabellåsning

Använd lämpligt verktyg för att lossa/låsa fast kablarna i inomhusmodulens plintar.



Anslutningar



OBS!

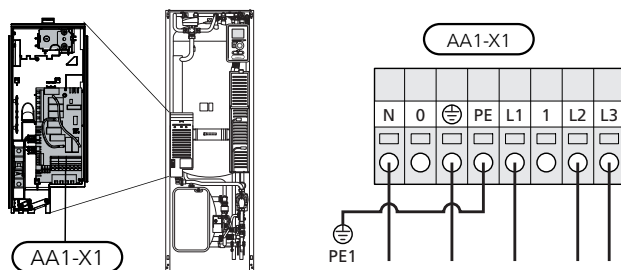
För att undvika störningar får oskärmade kommunikations- och/eller givarkablar till externa anslutningar inte förläggas närmare än 20 cm från starkströmsledningar.

Kraftanslutning

VVM 325 ska installeras via allpolig brytare med minst 3 mm brytaravstånd. Minsta kabelarea ska vara dimensionerad efter vilken avsäkring som används. Medlevererad kabel (längd ca 2 m) för inkommande elanslutning är ansluten till plint X1 på elpatronskortet (AA1). Anslutningskabeln hittar du på baksidan av VVM 325.

Anslutning

3x400V



Tariffstyrning

Om spänningen till elpatron försvinner under en viss tid, måste samtidigt blockering via AUX-ingång ske, se "Anslutningsmöjligheter - Möjliga val för AUX-ingångar".

Anslutning av extern manöverspänning för styrsystemet



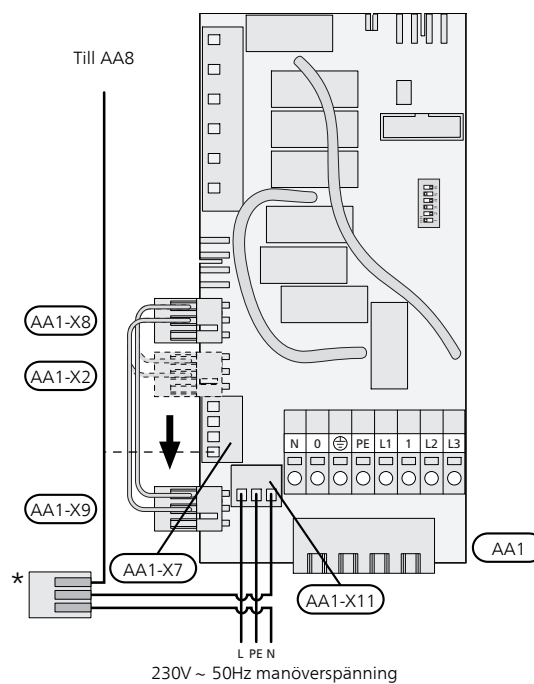
OBS!

Gäller endast kraftanslutning 3x400V.

Om du ska ansluta extern manöverspänning för styrsystemet till VVM 325 på elpatronskortet (AA1) måste kantkontakten vid AA1:X2 flyttas till AA1:X9 (enligt bild).

Vid anslutning av extern manöverspänning för styrsystemet med separata jordfelsbrytare kopplar du loss blå ledare från plint X7:24 på elpatronskortet (AA1) och ansluter i bipackad toppklämma tillsammans med inkommande manöverolla. Anslut en blå ledare (min 0,75 mm²) mellan toppklämman och X11:N på elpatronskortet (enligt bild).

Manöverspänning (1x230V ~ 50Hz) ansluts till AA1:X11 (enligt bild).



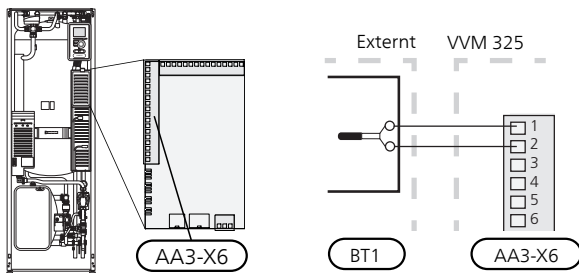
* Endast med separat jordfelsbrytare.

Utegivare

Utetemperaturgivaren (BT1) placeras på skuggad plats åt nord eller nordväst för att inte störas av exempelvis morgonsol.

Givaren ansluts till plint X6:1 och X6:2 på ingångskortet (AA3). Använd en tvåledare med minst 0,5 mm² kabelarea.

Eventuellt kabelrör bör tätas för att inte orsaka kondens i utegivarkapseln.



Rumsgivare

VVM 325 levereras med en bipackad rumsgivare (BT50). Rumsgivaren har upp till tre funktioner:

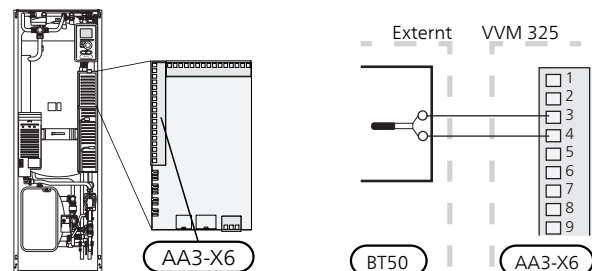
1. Redovisa aktuell rumstemperatur i displayen på VVM 325.
2. Ger möjlighet att ändra rumstemperaturen i °C.
3. Ger möjlighet att förändra/stabilisera rumstemperaturen.

Montera givaren på en neutral plats där inställd temperatur önskas. Lämplig plats är exempelvis en fri innervägg i hall ca. 1,5 m över golv. Det är viktigt att givaren inte hindras från att mäta korrekt rumstemperatur, exempelvis genom placering i nisch, mellan hyllor, bakom gardin, ovanför eller nära värmekälla, i drag från ytterdörr eller i direkt solinstrålning. Även stängda radiatortermostater kan orsaka problem.

Inomhusmodulen fungerar utan givaren, men om man vill kunna läsa av bostadens inomhustemperatur i displayen på VVM 325 måste givaren monteras. Rumsgivaren kopplas in på X6:3 och X6:4 på ingångskortet (AA3).

Om givaren ska användas till att ändra rumstemperaturen i °C och/eller för att stabilisera rumstemperaturen måste givaren aktiveras i meny 1.9.4.

Om rumsgivaren används i rum med med golvvärme bör den endast ha visande funktion, inte styrning av rumstemperatur.

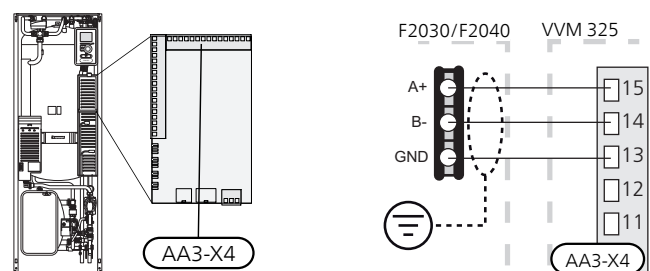


TÄNK PÅ!

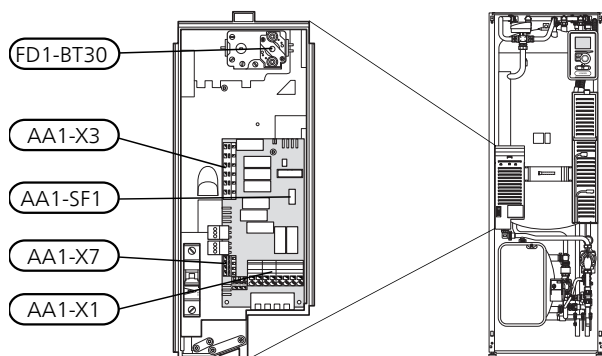
Förändring av temperaturen i bostaden tar lång tid. Exempelvis kommer korta tidsperioder i kombination med golvvärme inte att ge en märkbar förändring i rumstemperaturen.

Kommunikation

Om VVM 325 ska anslutas till värmepump kopplas denna in till plint X4:13, X4:14 och X4:15 på ingångskortet (AA3).



Inställningar



Vid överbelastning av inställd säkringsstorlek, i de fall installerad värmepump är frekvensstyrd, sker i första hand urstegning av elpatronens elsteg, därefter begränsas kompressorn.

Eltillsats - maximal effekt

Elpatronen är inställbar till maximalt 9 kW. Leveransinställningen är 9 kW.

Inställning av maximal effekt på eltillsatsen görs i meny 5.1.12.

Elpatronens elsteg

3x400V (maximal eleffekt, leveranskopplad 9 kW)

Eltillsats (kW)	Max L1 (A)	Max L2 (A)	Max L3 (A)
0	0,0	0,0	0,0
2	0,0	8,7	0,0
3	0,0	7,5	7,5
4	0,0	8,7	8,7
5	8,7	7,5	7,5
6	8,7	8,7	8,7
7	8,7	7,5	15,7
9	8,7	15,7	15,7

3x400V (maximal eleffekt, omkopplad till 7 kW)

Eltillsats (kW)	Max L1 (A)	Max L2 (A)	Max L3 (A)
0	0,0	0,0	0,0
1	0,0	0,0	4,3
2	0,0	8,7	0,0
3	0,0	8,7	4,3
4	0,0	8,7	8,7
5	8,7	0,0	13
6	8,7	8,7	8,7
7	8,7	8,7	13

Tabellen visar max fasström vid respektive elsteg för inomhusmodulen.

Tabellerna visar max fasström vid respektive elsteg för inomhusmodulen.

Om strömkännarna är inkopplade övervakar inomhusmodulen fasströmmarna. Vid överbelastning på någon fas kopplas effekten om till annan/andra faser.

Reservläge

När inomhusmodulen ställs i reservläge (SF1 ställs till Δ) är endast de allra nödvändigaste funktionerna aktiverade.

- Varmvattenkapaciteten är reducerad.
- Effektvakten är inte inkopplad.
- Fast temperatur på framledningen, se kapitel Reservlägestermostat på sida 25.

Effekt i reservläge

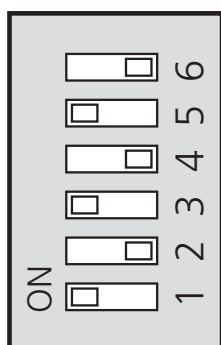
Elpatronens effekt i reservläge ställs in med dipswitchen (SF1) på elpatronkortet (AA1) enligt tabellen nedan. Fabriksinställningen är 6 kW.

Effekt reservläge, 3x400V (maximal eleffekt, omkopplad till 7 kW)

kW	1	2	3	4	5	6
0	off	off	off	off	off	off
1	off	off	off	off	off	on
2	off	off	on	off	off	off
3	off	off	on	off	off	on
4	off	off	on	off	on	off
5	on	off	off	off	on	on
6	on	off	on	off	on	off
7	on	off	on	off	on	on

Effekt reservläge, 3x400V (maximal eleffekt, leveranskopplad 9 kW)

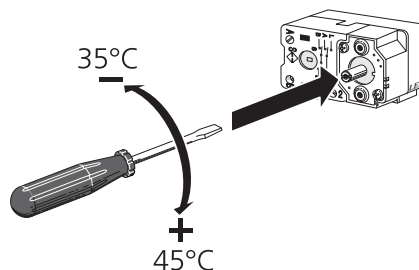
kW	1	2	3	4	5	6
0	off	off	off	off	off	off
2	off	off	on	off	off	off
3	off	off	off	on	off	on
4	off	off	on	off	on	off
5	on	off	off	on	off	on
6	on	off	on	off	on	off
7	on	off	off	on	on	on
9	on	off	on	on	on	on



Bilden visar dip-switchen (AA1-SF1) i fabriksinställning för 3x400V, d.v.s. 6 kW.

Reservlägestermostat

Framledningstemperaturen i reservläget ställs in med en termostat (FD1-BT30). Den kan ställas på 35 (förinställd, t.ex. golvvärme) eller 45 °C (t.ex. radiatorer).



Effektlåsning

VVM 325 följer gällande byggregler (BBR). Detta innebär att max effektuttag (max installerad eleffekt för uppvärmning) kan låsas i meny 5.1.13. För att därefter ändra max effektuttag måste delar i produkten bytas ut.

Anslutningsmöjligheter

Effektvakt

När många elförbrukare är inkopplade i fastigheten samtidigt som el tillsatsen är i drift finns det risk att fastighetens huvudsäkringar löser ut. Elpannan är utrustad med inbyggd effektvakt som styr elstegen till el tillsatsen genom att omfördela kraften mellan de olika faserna alternativt koppla ur vid överbelastning på någon fas. Återinkoppling sker när den övriga strömförbrukningen minskar.

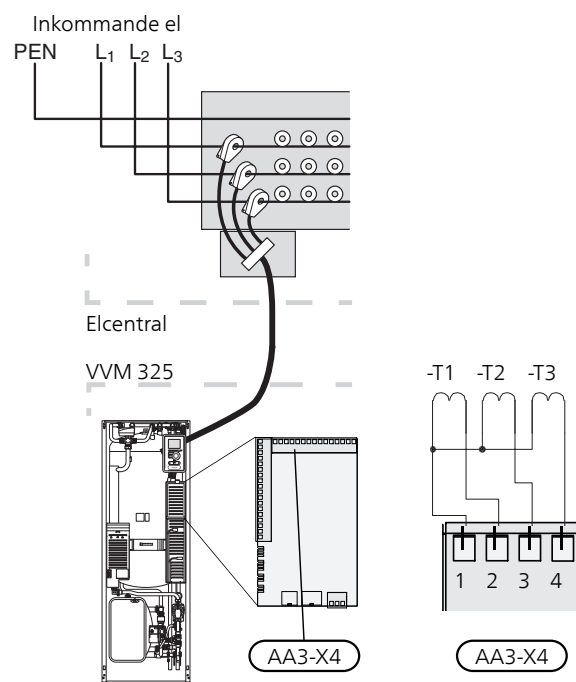
Anslutning av strömkännare

För att mäta strömmen ska en strömkännare monteras på vardera inkommande fasledare till elcentralen. Detta görs lämpligen i elcentralen.

Anslut strömkännarna till en mångledare i en kapsling i direkt anslutning till elcentralen. Använd en mångledare med minst 0,5 mm² från kapslingen till inomhusmodulen.

Anslut kabeln till ingångskortet (AA3) på plint X4:1-4 där X4:1 är den gemensamma plinten för de tre strömkännarna.

Storleken på fastighetens huvudsäkring ställs in i meny 5.1.12.



Om installerad värmepump är frekvensstyrd kommer den att begränsas när alla elsteg är urkopplade.

Externa anslutningsmöjligheter

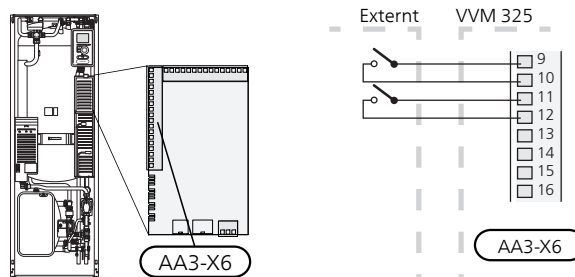
På ingångskortet (AA3) har VVM 325 mjukvarustyrda in- och utgångar för anslutning av extern kontaktfunktion eller givare. Detta innebär att när en extern kontaktfunktion eller givare ansluts till en av sex specialanslutningar måste rätt funktion väljas till rätt anslutning i mjukvaran i VVM 325.



TÄNK PÅ!

Ska en extern kontaktfunktion eller givare kopplas till VVM 325 måste funktionen för använd in- eller utgång väljas i meny 5.4, se sida 60.

Valbara ingångar på ingångskortet för dessa funktioner är AUX1 (X6:9-10), AUX2 (X6:11-12), AUX3 (X6:13-14), AUX4 (X6:15-16) och AUX5 (X6:17-18). Valbar utgång är AA3:X7.



I exemplet ovan används ingångarna AUX1 (X6:9-10) och AUX2 (X6:11-12) på ingångskortet (AA3).



TÄNK PÅ!

Vissa av de följande funktionerna kan även aktiveras och schemaläggas via menyinställningar.

Möjliga val för AUX-ingångar

Temperaturgivare, kyla/värme

En extra temperaturgivare kan kopplas till VVM 325 för att avgöra när det är dags att byta mellan kyl- och värmedrift.

Temperaturgivaren kopplas in på vald ingång (meny 5.4, alternativet visas bara om kyltillbehör är installerat, se sida 60) på plint X6 på ingångskortet (AA3) som är placerat bakom frontluckan och placeras på lämplig plats i klimatsystemet.

Använd en 2-ledare med minst 0,5 mm² kabelarea.

Kontakt för extern blockering av tillsats och/eller kompressor

I de fall extern blockering av tillsats och/eller kompressor önskas, ska denna kopplas in på plint X6 på ingångskortet (AA3) som är placerat bakom frontluckan.

Tillsatsen och/eller kompressorn kopplas bort genom att ansluta en potentialfri kontaktfunktion till ingång som väljs i meny 5.4, se sida 60.

Extern blockering av tillsats och kompressor kan kombineras.

Sluten kontakt medför bortkopplad effekt.

Kontakt för extern tariffblockering

I de fall extern tariffblockering önskas ska denna kopplas in på plint X6 på ingångskortet (AA3) som är placerat bakom frontluckan.

Tariffblockering innebär att tillsatsen, kompressorn och värmen kopplas bort genom att ansluta en potentialfri kontaktfunktion till ingång som väljs i meny 5.4, se sida 60.

Sluten kontakt medför bortkopplad effekt.

OBS!

- Då tariffblockering är aktiverad är min. framledning ej gällande.

Kontakt för extern blockering värme

I de fall extern blockering av värme används kan denna kopplas in på plint X6 på ingångskortet (AA3) som är placerat bakom frontluckan.

Värmedriften kopplas bort genom att ansluta en potentialfri kontaktfunktion till ingång som väljs i meny 5.4, se sida 60.

Sluten kontakt medför blockerad värmedrift.

OBS!

- Då värmeblockering är aktiverad är min. framledning ej gällande.

Kontakt för externt larm (NC)

Om "kontakt för externt larm (NC)" är vald som funktion på en mjuk ingång, visas infolarm 995 om den anslutna externa kretsen till vald mjuk ingång **bryts**.

Kontakt för externt larm (NO)

Om "kontakt för externt larm (NO)" är vald som funktion på en mjuk ingång, visas infolarm 995 om den anslutna externa kretsen till vald mjuk ingång **sluts**.

Kontakt för aktivering av "tillfällig lyx"

En extern kontaktfunktion kan kopplas till VVM 325 för aktivering av varmvattenfunktionen "tillfällig lyx". Kontakten ska vara potentialfri och kopplas in på vald ingång (meny 5.4, se sida 60) på plint X6 på ingångskortet (AA3).

"tillfällig lyx" är aktiverad under den tid som kontakten är sluten.

Kontakt för aktivering av "extern justering"

En extern kontaktfunktion kan kopplas till VVM 325 för ändring av framledningstemperaturen och därmed ändring av rumstemperaturen.

Då kontakten är sluten ändras temperaturen i °C (om rumsgivare är ansluten och aktiverad). Om rumsgivare inte är ansluten eller inte aktiverad ställs önskad förändring av "temperatur" (förskjutning av värmekurva) med det antal steg som väljs. Värdet är inställbart mellan -10 och +10 .

▪ *klimatestystem 1*

Kontakten ska vara potentialfri och kopplas in på vald ingång (meny 5.4, se sida 60) på plint X6 på ingångskortet (AA3).

Inställning av värdet på förändringen görs i meny 1.9.2, "extern justering".

▪ *klimatestystem 2 till 4*

Extern justering för klimatestystem 2 till 4 kräver tillbehör (ECS 40 eller ECS 41).

Se tillbehörets installatörshandbok för installationsanvisning.

Kontakt för "SG ready"

OBS!

- Denna funktion kan endast användas i elnät som stödjer "SG Ready"-standarden (Tyskland). "SG Ready" kräver två AUX-ingångar.

I de fall denna funktion önskas ska denna kopplas in på plint X6 på ingångskortet (AA3)

"SG Ready" är en smart form av tariffstyrning där din elleverantör kan påverka inomhus-, varmvatten- och/eller pooltemperaturen (om sådan finns) eller helt enkelt blockera tillsatsvärmen och/eller kompressorn i värmepumpen under vissa tider på dygnet (kan väljas i meny 4.1.5 efter att funktionen är aktiverad). Aktivera funktionen genom att ansluta potentialfria kontaktfunktioner till två ingångar som väljs i meny 5.4 (SG Ready A och SG Ready B), se sidan 60.

Sluten eller öppen kontakt medför något av följande (A = SG Ready A och B = SG Ready B):

▪ **Blockering (A: Sluten, B: Öppen)**

"SG Ready" är aktiv. Kompressorn i värmepumpen och tillsatsvärme blockeras som dagens tariffblockering.

▪ **Normalläge (A: Öppen, B: Öppen)**

"SG Ready" är inte aktiv. Ingen påverkan på systemet.

▪ **Lågprikläge (A: Öppen, B: Sluten)**

"SG Ready" är aktiv. Systemet fokuserar på kostnadsbesparing och kan t.ex. utnyttja en låg tariff från elleverantören eller överkapacitet från eventuell egen strömkälla (påverkan på systemet är ställbar i meny 4.1.5).

▪ **Överkapacitetsläge (A: Sluten, B: Sluten)**

"SG Ready" är aktiv. Systemet tillåts att gå med full kapacitet vid överkapacitet hos elleverantören (påverkan på systemet är ställbar i meny 4.1.5).

Kontakt för +Adjust

Med hjälp av +Adjust kommunicerar anläggningen med golvvärmens styrcentral* och anpassar värmekurvan och beräknad framledningstemperatur efter golvvärmesystemets återkoppling.

Aktivera det klimatsystem som +Adjust ska påverka genom att markera funktionen och trycka på OK-knappen.

*Stöd för +Adjust krävs

OBS!
+Adjust måste först väljas i meny 5.4 "mjuka in/utgångar".

OBS!
Kretskort AA3 i anläggningen måste ha minst "input version" 34 och mjukvaruversionen måste ha "display version 5539 eller senare för att +Adjust ska fungera. Version kan kontrolleras i meny 3.1 under "input version" respektive "display version". Ny mjukvara kan fritt laddas ner på www.nibeuplink.com.

OBS!
Vid system med både golvvärme och radiatorer bör NIBE ECS 40/41 användas för optimal drift.

Möjliga val för AUX-utgång (potentialfritt växlande relä)

Möjlighet finns till extern anslutning genom reläfunktion via ett potentialfritt växlande relä (max 2 A) på ingångskortet (AA3), plint X7.

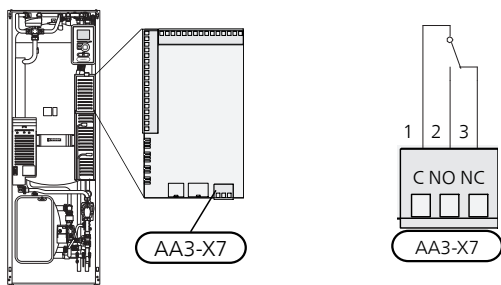
Valbara funktioner för extern anslutning:

- Indikering av summalarm.
- Kyllägesindikering (endast om tillbehör för kyla finns eller om värmepumpen har inbyggd funktion för kyla).
- Styrning av cirkulationspump för varmvattencirkulation.
- Extern cirkulationspump (för värmebärare).
- Tillsats i serie på laddkrets.

Ansluts något av ovanstående till plint X7 måste det väljas i meny 5.4, se sida 60.

Summalarm är förvalt från fabrik.

OBS!
Tillbehörskort krävs om flera funktioner ska anslutas till plint X7 samtidigt som indikering av summalarm är aktiverat (se sida 68).

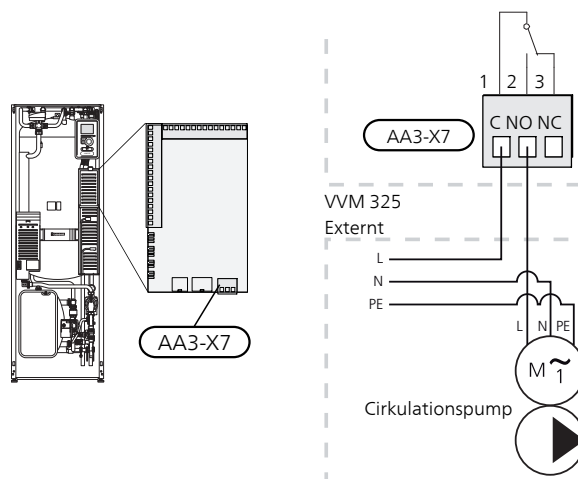


Bilden visar reläet i larmläge.

Är strömställaren (SF1) i läge "U" eller "Δ" är reläet i larmläge.

Extern cirkulationspump eller varmvattencirkulationspump ansluts till summalarmsreläet enligt bild nedan.

OBS!
Märk upp aktuell ellåda med varning för extern spänning.



TÄNK PÅ!

Reläutgången får max belastas med 2 A (230V AC).

Anslutning av tillbehör

Instruktioner för inkoppling av tillbehör finns i den manual som medföljer tillbehöret. Se sida 68 för lista över de tillbehör som kan användas till VVM 325.

6 Igångkörning och justering

Förberedelser

1. Kontrollera att strömställaren (SF1) står i läge "I".
2. Kontrollera att avtappningsventilen (QM1) är helt stängd samt att temperaturbegränsaren (FD1) inte är utlöst.
3. Kompatibel NIBE luftvattenvärmepump ska vara försedd med styrkort med display som lägst har programvaruversion enligt listan på sidan 12.

Påfyllning och luftning

Påfyllning av varmvattenberedare i VVM 325

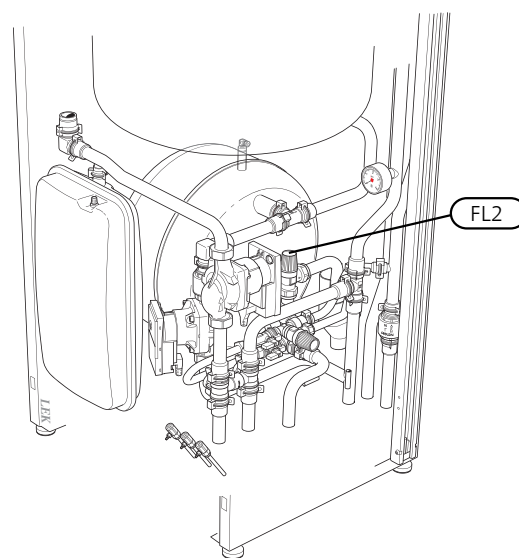
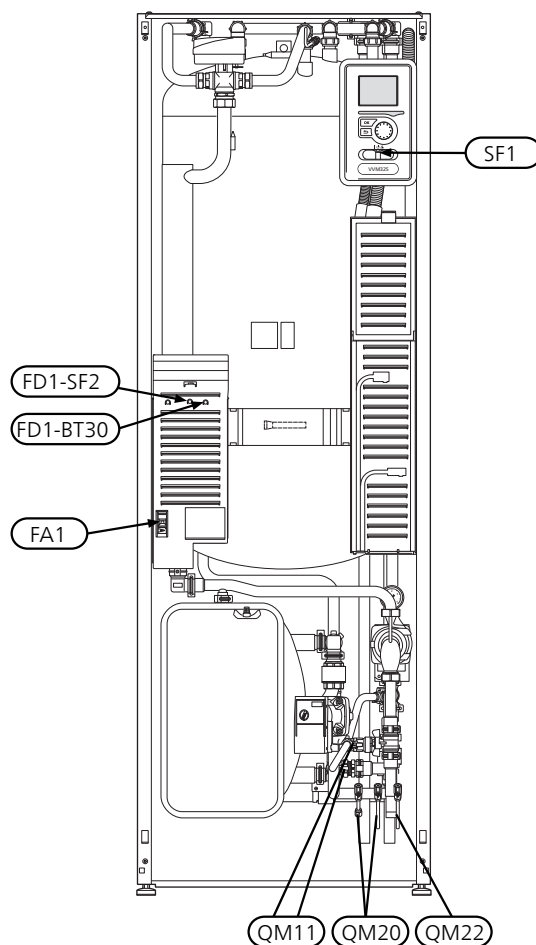
1. Öppna en varmvattenkran i huset.
2. Öppna avstängningsventilen. Denna ventil ska sedan under drift vara helt öppen.
3. När vatten kommer ur varmvattenkranen är varmvattenberedaren fylld och kranen kan stängas.

Påfyllning av klimatsystemet

1. Öppna avluftningsventilen (QM20).
2. Öppna påfyllningsventilen (QM11). VVM 325 fylls med vatten.
3. När vattnet som kommer ur avluftningsventilen (QM20) inte längre är luftblandat stänger du avluftningsventilen. Trycket börjar efter en stund att stiga på manometern. När öppningstrycket på säkerhetsventilen nås, börjar denna släppa ut vatten. Stäng då påfyllningsventilen. Avlufta varmvattenberedarens slinga med QM22.
4. Öppna säkerhetsventilen (FL2) tills trycket i VVM 325 sjunker till normalt arbetsområde (ca. 1 bar) och kontrollera att det inte är luft i systemet genom att vrida på avluftningsventilen (QM20).

Avluftning av klimatsystemet

1. Bryt strömtillförseln till VVM 325.
2. Avlufta VVM 325 genom avluftningsventilerna (QM20, QM22) och övriga klimatsystemet genom sina respektive avluftningsventiler.
3. Upprepa påfyllning och avluftning tills dess att all luft avlägsnats och korrekt tryck erhållits.



Avtappning av klimatsystemet

1. Anslut en slang till den nedre påfyllningsventilen för värmebärare (QM11).
 2. Öppna ventilen för att tappa klimatsystemet.
- Se även Tömning av klimatsystemet på sidan 62.

Uppstart och kontroll

Startguide



OBS!

Vatten måste finnas i klimatsystemet innan strömställaren sätts till "I".

1. Ställ inomhusmodulens strömställare () i läge "I".
2. Följ instruktionerna i startguiden i inomhusmodulens display. Om startguiden inte går igång när du startar inomhusmodulen, kan du starta den manuellt i meny 5.7.



TIPS!

Se sida 33 för en mer ingående introduktion av anläggningens styrsystem (manövrering, menyer etc.).

Igångkörning

Första gången anläggningen startas sätts en startguide igång. I startguiden ges instruktioner om vad som behöver utföras vid första uppstart tillsammans med en genomgång av anläggningens grundläggande inställningar.

Startguiden säkerställer att uppstarten görs på rätt sätt och kan därför inte hoppas över. Startguiden kan startas i efterhand i meny 5.7.

Under uppstartsguiden körs växelventiler och shunten fram och tillbaka för att hjälpa till med avluftning av VVM 325



TÄNK PÅ!

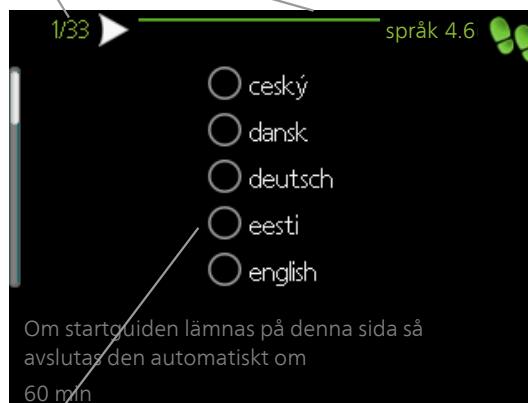
Så länge startguiden är aktiv kommer ingen funktion i värmepumpen automatiskt att starta.

Guiden kommer att dyka upp vid varje omstart av värmepumpen tills detta väljs bort på sista sidan.

Manövrering i startguiden

A. Sida

B. Namn och menynummer



C. Alternativ / inställning

A. Sida

Här kan du se hur långt du har kommit i startguiden.

För att bläddra mellan sidorna i startguiden gör du följande:

1. Vrid manövrerratten tills en av pilarna i det övre vänstra hörnet (vid sidnumret) blir markerad.
2. Tryck på OK-knappen för att hoppa mellan sidorna i startguiden.

B. Namn och menynummer

Här läser du av vilken meny i styrsystemet denna sida i startguiden bygger på. Siffrorna inom parentes är menyens nummer i styrsystemet.

Vill du läsa mer om berörd meny läser du antingen i dess hjälpmeny eller i installatörshandboken från sida 37.

C. Alternativ / inställning

Här gör du inställningar för systemet.

D. Hjälpmeny



I många menyer finns en symbol som visar att extra hjälp finns att tillgå.

För att komma åt hjälptexten:

1. Använd manövrerratten för att markera hjälpsymbolen.
2. Tryck på OK-knappen.

Hjälptexten består ofta av flera fönster som du kan bläddra mellan med hjälp av manövrerratten.

Igångkörning utan värmepump

Inomhusmodulen kan köras utan värmepump, alltså som enbart elpanna, för att producera värme och varmvatten exempelvis innan värmepumpen är installerad.

Stäng de båda avstängningsventilerna (QN4).

Gå in i meny 5.2.2 Systeminställningar och avaktivera värmepump.

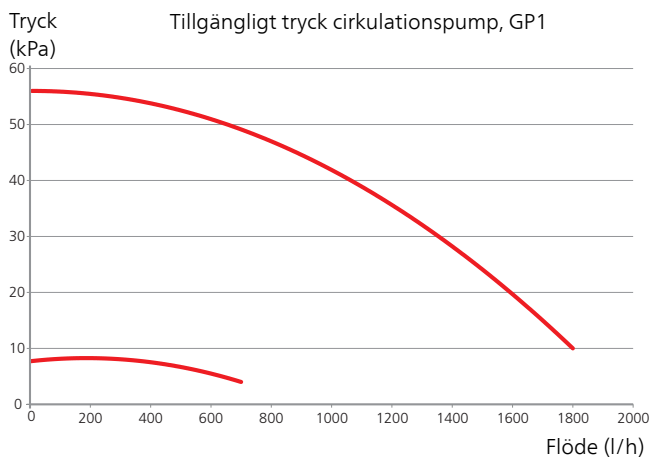
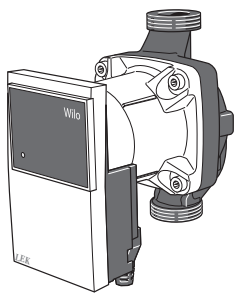


OBS!

Välj driftläge auto eller manuellt när inomhusmodulen åter ska köras med värmepump.

Pumphastighet

En av cirkulationspumparna (GP1) i VVM 325 är frekvensstyrd och ställer in sig själv med hjälp av styrning och utifrån värmebehov.

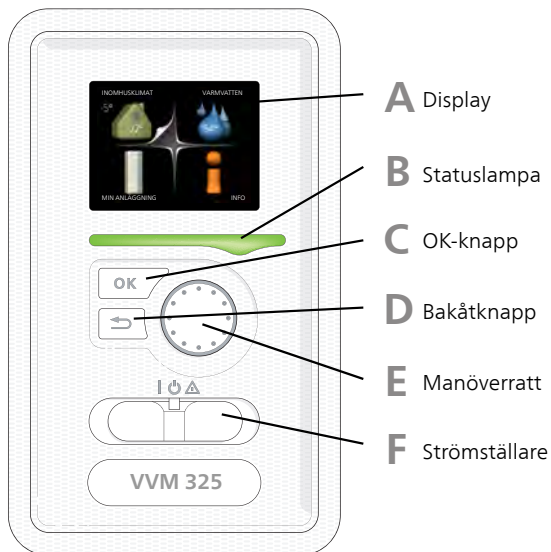


Efterjustering, luftning

Under den första tiden frigörs luft ur värmevattnet och avluftningar kan bli nödvändiga. Hörs porlande ljud från klimatsystemet krävs ytterligare avluftning av hela systemet. Avluftning av anläggningen sker genom avluftningsventilerna (QM20), (QM22) och övriga klimatsystemet genom sina respektive avluftningsventiler. Vid avluftning ska VVM 325 vara avstängd.

7 Styrning - Introduktion

Displayenhet



F

Strömställare (SF1)

Strömställaren har tre lägen:

- På (I)
- Standby (⏻)
- Reservläge (⚠)

Reservläget ska endast användas vid fel på inomhusmodulen. I detta läge stängs kompressorn av och elpatronen tar vid. Inomhusmodulens display är släckt och statuslampan lyser gult.

A Display

På displayen visas instruktioner, inställningar och driftinformation. Med hjälp av den tydliga displayen och ett lättanvänt menysystem kan du enkelt navigera mellan olika menyer och alternativ för att ställa in den komfort eller få den information du önskar.

B Statuslampa

Statuslampan indikerar inomhusmodulens status. Den:

- lyser grönt vid normal funktion.
- lyser gult vid aktiverat reservläge.
- lyser rött vid utlöst larm.

C OK-knapp

OK-knappen används för att:

- bekräfta val av undermeny/alternativ/inställt värde/sida i startguiden.

D Bakåt-knapp

Bakåtknappen används för att:

- backa till föregående meny.
- ångra en inställning som ej bekräftats.

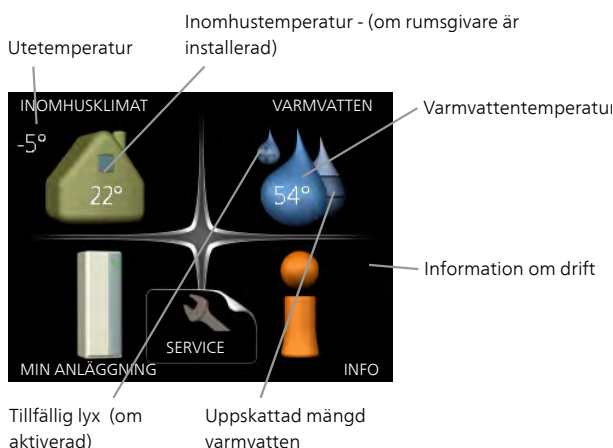
E Manöverratt

Manöverratten kan vridas åt höger eller vänster. Du kan:

- förflytta dig i menyer och mellan alternativ.
- öka eller minska värden.
- byta sida i flersidesvisningar (t.ex. hjälptexter och serviceinfo).

Menysystem

När dörren till inomhusmodulen öppnas visas menysystemets fyra huvudmenyer samt viss grundinformation på displayen.



Meny 1 - INOMHUSKLIMAT

Inställning och schemaläggning av inomhusklimatet. Se sida 37.

Meny 2 - VARMVATTEN

Inställning och schemaläggning av varmvattenproduktionen. Se sida 46.

Meny 3 - INFO

Visning av temperatur och annan driftinformation samt tillgång till larmloggen. Se sida 48.

Meny 4 - MIN ANLÄGGNING

Inställning av tid, datum, språk, display, driftläge m.m. Se sida 49.

Meny 5 - SERVICE

Avancerade inställningar. Dessa inställningar är ej åtkomliga för slutanvändaren. Menyn blir synlig genom att Bakåt-knappen trycks in i 7 sekunder då man står i startmenyn. Se sida 55.

Symboler i displayen

Följande symboler kan dyka upp i displayen under drift.

Symbol	Beskrivning
	Denna symbol visas vid informationstecknet om det finns information i meny 3.1 som du borde vara uppmärksam på.
	Dessa två symboler visar om kompressorn i utedelen eller tillsatsen är blockerad i VVM 325. Dessa kan t.ex. vara blockerade beroende på vilket driftläge som är valt i meny 4.2, om blockering är schemalagd i meny 4.9.5 eller om ett larm har inträffat som blockerar någon av dem. Blockering av kompressor. Blockering av tillsats.
	Denna symbol visar om periodisk höjning eller lyxläge för varmvatten är aktiverad.
	Denna symbol visar om "semesterinställning" är aktiv i meny 4.7.
	Denna symbol visar om VVM 325 har kontakt med NIBE Uplink™.
	Denna symbol visar aktuell hastighet på fläkten om hastigheten är ändrad från normalinställningen. Tillbehöret NIBE F135 krävs.
	Denna symbol visar om pooluppvärmning är aktiv. Tillbehör krävs.
	Denna symbol visar om kyla är aktiv. Tillbehör krävs.

Manövrering

För att flytta markören vrider du på manöverratten åt höger eller vänster. Den markerade positionen är vit och/eller har en uppvikt flik.

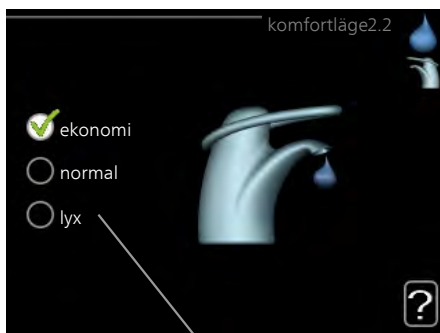


Välja meny


För att komma vidare i menysystemet väljer du en huvudmeny genom att markera den och sedan trycka på OK-knappen. Då öppnas ett nytt fönster med undermenyer.

Välj en av undermenyerna genom att markera den och sedan trycka på OK-knappen.



Välja alternativ



Alternativ

I en meny med alternativ visas det valda alternativet med en grön bock. 

För att välja annat alternativ:

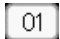
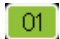

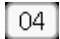
1. Markera det alternativ du vill ska gälla. Ett av alternativen är förvalt (vitt). 
2. Tryck på OK-knappen för att bekräfta valt alternativ. Det valda alternativet får en grön bock. 

Ställa in ett värde

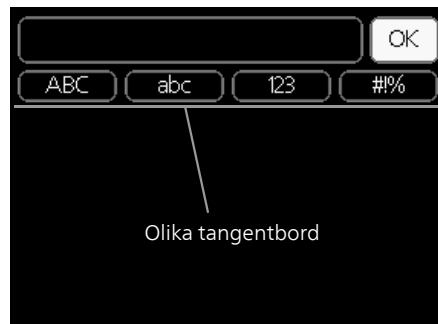


Värde som ska ändras

För att ställa in ett värde:

1. Markera med hjälp av manövratten det värde du vill ställa in. 
2. Tryck på OK-knappen. Värdets bakgrund blir grön, vilket betyder att du kommit till inställningsläget. 
3. Vrid manövratten åt höger för att öka värdet eller åt vänster för att minska värdet. 
4. Tryck på OK-knappen för att bekräfta värdet du ställt in. För att ångra och återgå till ursprungsvärdet, tryck på Bakåt-knappen. 

Använda det virtuella tangentbordet



I vissa menyer där text kan behöva matas in finns det ett virtuellt tangentbord.



Beroende på meny får du tillgång till olika teckenuppsättningar som du väljer med hjälp av manövratten. Vill du byta teckentabell till en annan trycker du på Bakåt-knappen. Om en meny bara har en teckenuppsättning visas tangentbordet direkt.

När du har skrivit klart markerar du "OK" och trycker på OK-knappen.

Bläddra mellan fönster

En meny kan bestå av flera fönster. Vrid manövratten för att bläddra mellan fönstren.



Aktuellt menyfönster Antal fönster i meny

Bläddra mellan fönster i startguiden



Pil för att bläddra bland fönster i startguiden

1. Vrid manövratten tills en av pilarna i det övre vänstra hörnet (vid sidnumret) blir markerad.
2. Tryck på OK-knappen för att hoppa mellan punkterna i startguiden.

Hjälpmeny



I många menyer finns en symbol som visar att extra hjälp finns att tillgå.

För att komma åt hjälptexten:

1. Använd manövratten för att markera hjälpsymbolen.
2. Tryck på OK-knappen.

Hjälptexten består ofta av flera fönster som du kan bläddra mellan med hjälp av manövratten.

8 Styrning - Meny

Meny 1 - INOMHUSKLIMAT

Översikt

1 - INOMHUSKLIMAT	1.1 - temperatur	1.1.1 - temperatur värme	
		1.1.2 - temperatur kyla *	
	1.2 - ventilation *		
	1.3 - schemaläggning	1.3.1 - värme	
		1.3.2 - kyla *	
		1.3.3 - ventilation *	
	1.9 - avancerat	1.9.1 - kurva	1.9.1.1 värmekurva
			1.9.1.2 kylkurva *
		1.9.2 - extern justering	
		1.9.3 - min. framledningstemp.	
	1.9.4 - rumsgivarinställningar		
	1.9.5 - kylinställningar *		
	1.9.6 - fläktåtergångstid *		
	1.9.7 - egen kurva	1.9.7.1 - värme	
		1.9.7.2 - kyla *	
	1.9.8 - punktförskjutning		
	1.9.11 - +Adjust		

* Tillbehör krävs.

Undermenyer

Till menyn **INOMHUSKLIMAT** finns flera undermenyer. Till höger om menyerna på displayen finns statusinformation för respektive meny.

temperatur Inställning av temperatur för klimatsystem. Statusinformationen visar inställda värden för klimatsystem.

ventilation Inställning av fläkthastighet. Statusinformationen visar vald inställning. Denna meny visas endast om frånluftsmodul är inkopplad (tillbehör).

schemaläggning Schemaläggning av värme, kyla och ventilation. Statusinformationen "inställd" visas om du har ställt in schemaläggning men att den just nu inte är aktiv, "semesterinställning" visas om semester-schemaläggning är aktiv samtidigt som schemaläggning (i och med att semesterfunktionen är prioriterad), "aktiv" visar om någon del av schemaläggningen är aktiv, annars visas "från".

avancerat Inställning av värmekurva, justering med yttre kontakt, minimivärde för framledningstemperatur, rumsgivare, kylfunktion och +Adjust.

Meny 1.1 - temperatur

Om huset har flera klimatsystem visas det på displayen med en egen termometer för varje system.

I Meny 1.1 väljer du mellan värme eller kyla, för att i nästa meny "temperatur värme/kyla" ställa in önskad temperatur.

Inställning av temperaturen (med rumsgivare installerad och aktiverad):

värme

Inställningsområde: 5 – 30 °C

Fabriksinställning: 20

kyla (tillbehör krävs)

Inställningsområde: 5 – 30 °C

Fabriksinställning: 25

Värdet i displayen visas som en temperatur i °C om klimatsystemet styrs av rumsgivare.



TÄNK PÅ!

Ett trögt värmesystem som t.ex. golvvärme kan vara olämpligt att styra med värmepumpens rumsgivare.

För att ändra rumstemperaturen använder du manöverratten för att ställa in önskad temperatur på displayen. Bekräfta den nya inställningen genom att trycka på OK-knappen. Den nya temperaturen visas på höger sida om symbolen i displayen.

Inställning av temperaturen (utan aktiverad rumsgivare):

Inställningsområde: -10 till +10

Fabriksinställning: 0

Displayen visar inställt värde för värme (kurvförskjutning). För att höja eller sänka inomhustemperaturen ökar eller minskar du värdet på displayen.

Använd manöverratten för att ställa in ett nytt värde. Bekräfta den nya inställningen genom att trycka på OK-knappen.

Det antal steg som värdet måste ändras för att åstadkomma en grads förändring av inomhustemperaturen beror på husets värmeanläggning. Vanligtvis räcker det med ett steg men i vissa fall kan flera steg krävas.

Ställ in önskat värde. Det nya värdet visas på höger sida om symbolen i displayen.



TÄNK PÅ!

En höjning av rumstemperaturen kan bromsas av termostaterna till radiatorerna eller golvvärmen. Öppna därför termostaterna helt, utom i de rum där en svalare temperatur önskas, t.ex. i sovrum.



TIPS!

Vänta ett dygn innan du gör en ny inställning, så att rumstemperaturen hinner stabilisera sig.

Om det är kallt ute och rumstemperaturen är för låg, öka kurvlutningen i meny 1.9.1 ett steg.

Om det är kallt ute och rumstemperaturen är för hög, sänk kurvlutningen meny 1.9.1 ett steg.

Om det är varmt ute och rumstemperaturen är för låg, öka värdet i meny 1.1 ett steg.

Om det är varmt ute och rumstemperaturen är för hög, sänk värdet i meny 1.1 ett steg.

Meny 1.2 - ventilation (tillbehör krävs)

Inställningsområde: normal samt hastighet 1-4

Fabriksinställning: normal

Här kan du tillfälligt öka eller minska ventilationen i bostaden.

När du valt en ny hastighet börjar en klocka räkna ner. När tiden är ute återgår ventilationshastigheten till normalinställningen.

De olika återgångstiderna går vid behov att ändra i meny 1.9.6.

Inom parentes efter varje hastighetsalternativ visas fläkthastigheten (i procent).



TIPS!

Vid behov av längre tidsförändringar använd semesterfunktion eller schemaläggning.

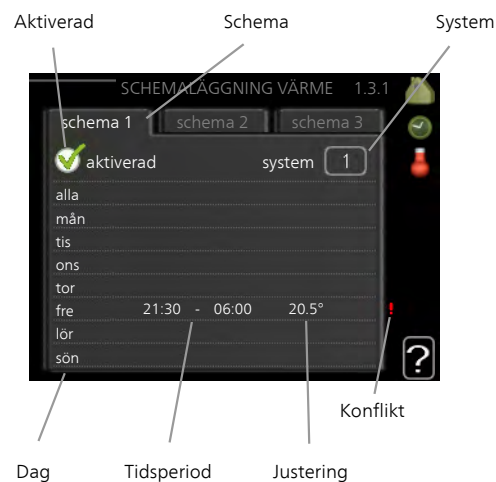
Meny 1.3 - schemaläggning

I menyn **schemaläggning** schemaläggs inomhuskomforten (värme/kyla/ventilation) för varje veckodag.

Det går också att schemalägga en längre tid under en valbar period (semester) i meny 4.7.

Meny 1.3.1 - värme

Här kan du schemalägga en ökning eller minskning av temperaturen i bostaden i upp till tre olika tidsperioder per dag. Om rumsgivare är installerad och aktiverad ställs önskad rumstemperatur (°C) in under tidsperioden. Utan aktiverad rumsgivare ställs önskad förändring (av inställningen i meny 1.1). För en grads förändring av rumstemperaturen krävs vanligtvis ett steg men i vissa fall kan flera steg krävas.



Schema: Här väljs vilket schema som ska ändras.

Aktiverad: Här aktiveras schemaläggningen för vald period. Inställda tider påverkas inte vid avaktivering.

System: Här väljs för vilket klimatsystem det aktuella schemat gäller. Detta alternativ visas bara om fler än ett klimatsystem finns.

Dag: Här väljs vilken eller vilka dagar i veckan som schemaläggningen ska gälla. För att ta bort schemaläggningen för en viss dag ska tiden för den dagen nollställas genom att ställa starttiden till samma som stopptiden. Om raden "alla" används ställs alla dagar i perioden in efter den raden.

Tidsperiod: Här väljs starttid och stopptid under vald dag för schemaläggningen.

Justering: Här ställs in hur mycket värmekurvan ska förändras i förhållande till meny 1.1 under schemaläggningen. Om rumsgivare finns installerad ställs önskad rumstemperatur in i °C.

Konflikt: Om två olika inställningar kolliderar med varandra visas det med ett rött utropstecken.



TIPS!

Vill du ställa in liknande schemaläggning för alla dagar i veckan kan du börja med att fylla i "alla" och sedan ändra önskade dagar.

**TIPS!**

För att få perioden att sträcka sig över midnatt ställer du in så att stopptiden är tidigare än starttiden. Då stannar schemalaggningsen vid inställd stopptid dagen efter.

Schemalaggningsen startar alltid på den dagen där starttiden är inställd.

**TÄNK PÅ!**

Förändring av temperaturen i bostaden tar lång tid. Exempelvis kommer korta tidsperioder i kombination med golvvärme inte att ge en märkbar förändring i rumstemperaturen.

Meny 1.3.2 - kyla (tillbehör krävs)

Här kan du schemalägga när kyla är tillåten i bostaden i upp till två olika tidsperioder per dag.



Schema: Här väljs vilket schema som ska ändras.

Aktiverad: Här aktiveras schemalaggningsen för vald period. Inställda tider påverkas inte vid avaktivering.

Dag: Här väljs vilken eller vilka dagar i veckan som schemalaggningsen ska gälla. För att ta bort schemalaggningsen för en viss dag ska tiden för den dagen nollställas genom att ställa starttiden till samma som stopptiden. Om raden "alla" används ställs alla dagar i perioden in efter den raden.

Tidsperiod: Här väljs starttid och stopptid under vald dag för schemalaggningsen.

Justering: Här schemalägger du när kyla inte ska vara tillåten.

Konflikt: Om två olika inställningar kolliderar med varandra visas det med ett rött utropstecken.

**TIPS!**

Vill du ställa in liknande schemalaggningsen för alla dagar i veckan kan du börja med att fylla i "alla" och sedan ändra önskade dagar.

**TIPS!**

För att få perioden att sträcka sig över midnatt ställer du in så att stopptiden är tidigare än starttiden. Då stannar schemalaggningsen vid inställd stopptid dagen efter.

Schemalaggningsen startar alltid på den dagen där starttiden är inställd.

Meny 1.3.3 - ventilation (tillbehör krävs)

Här kan du schemalägga en ökning eller minskning av ventilationen i bostaden i upp till två olika tidsperioder per dag.



Schema: Här väljs vilket schema som ska ändras.


Aktiverad: Här aktiveras schemalaggningsen för vald period. Inställda tider påverkas inte vid avaktivering.


Dag: Här väljs vilken eller vilka dagar i veckan som schemalaggningsen ska gälla. För att ta bort schemalaggningsen för en viss dag ska tiden för den dagen nollställas genom att ställa starttiden till samma som stopptiden. Om raden "alla" används ställs alla dagar i perioden in efter den raden.


Tidsperiod: Här väljs starttid och stopptid under vald dag för schemalaggningsen.

Justering: Här ställs önskad fläkthastighet.

Konflikt: Om två olika inställningar kolliderar med varandra visas det med ett rött utropstecken.

TIPS!
 Vill du ställa in liknande schemalaggningsen för alla dagar i veckan kan du börja med att fylla i "alla" och sedan ändra önskade dagar.

TIPS!
 För att få perioden att sträcka sig över midnatt ställer du in så att stopptiden är tidigare än starttiden. Då stannar schemalaggningsen vid inställd stopptid dagen efter.
 Schemalaggningsen startar alltid på den dagen där starttiden är inställd.

TÄNK PÅ!
 En kraftig förändring under längre tid kan orsaka dålig inomhusmiljö samt eventuellt sämre drifekonomi.

Meny 1.9 - avancerat

Meny **avancerat** har orange text och är avsedd för den avancerade användaren. Denna meny har flera undermenyer.

kurva Inställning av kurvans lutning för värme respektive kyla.

extern justering Inställning av värmekurvans förskjutning när yttre kontakt är ansluten.

min. framledningstemp. Inställning av minsta tillåtna framledningstemperatur.

rumsgivarinställningar Inställningar gällande rumsgivaren.

kylinställningar Inställningar för kyla.

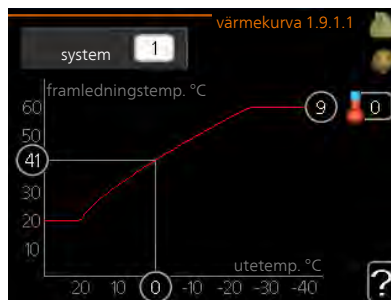
fläktåtergångstid Inställningar av fläktåtergångstider vid tillfällig hastighetsändring på ventilationen.

egen kurva Inställning av egen kurva för värme respektive kyla.

punktförskjutning Inställning av förskjutning av värme- respektive kylkurvan vid en specifik utomhustemperatur.

+Adjust Inställning av hur stor inverkan +Adjust ska ha på beräknad framledningstemperatur för golvvärme. Ju högre värde desto större inverkan.

Meny 1.9.1 - kurva



wärmekurva

Inställningsområde: 0 - 15

Fabriksinställning: 9

kylkurva (tillbehör krävs)

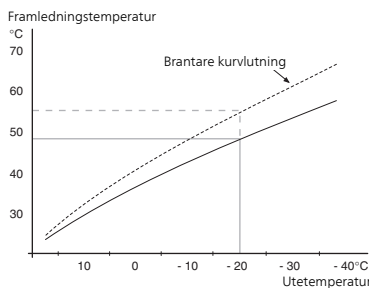
Inställningsområde: 0 - 9

Fabriksinställning: 0

I menyn **kurva** kan du se den s.k. värmekurvans för ditt hus. Värmekurvans uppgift är att ge en jämn inomhustemperatur, oavsett utomhustemperatur, och därmed energisnål drift. Det är utifrån denna värmekurva som inomhusmodulens reglerdator bestämmer temperaturen på vattnet till värmesystemet, framledningstemperaturen, och därmed inomhustemperaturen. Du kan här välja värmekurva och även avläsa hur framledningstemperaturen ändras vid olika utetemperaturer. Om tillgång till kyla finns kan liknande inställningar göras för kylkurvan.

Kurvlutning

Värme- respektive kylkurvans lutning anger hur många grader framledningstemperaturen ska höjas/sänkas när utetemperaturen sjunker/ökar. En brantare kurv- lutning medför en högre framledningstemperatur för värme eller en lägre framledningstemperatur för kyla vid en viss utetemperatur.



Den optimala kurvlutningen är beroende av din ors klimatförhållanden, om huset har radiatorer eller golvvärme och hur välisolerat huset är.

Kurvan ställs in när anläggningen installeras, men kan behöva efterjusteras. Sedan ska kurvan i normala fall inte behöva ändras.



TÄNK PÅ!

Vid finjusteringar av inomhustemperaturen ska i stället kurvan förskjutas uppåt eller nedåt, vilket görs i meny 1.1 **temperatur**.

Kurvförskjutning

En förskjutning av kurvan betyder att framledningstemperaturen ändras lika mycket för alla utetemperaturer, t.ex. att en kurvförskjutning på +2 steg höjer framledningstemperaturen med 5 °C vid alla utetemperaturer.

Framledningstemperatur – maximum- och minimumvärden

Eftersom framledningstemperaturen inte kan beräknas högre än det inställda maximivärdet eller lägre än det inställda minimivärdet planar värmekurvan ut vid dessa temperaturer.



TÄNK PÅ!

Vid golvvärmesystem ska normalt **max framledningstemp.** ställas in mellan 35 och 45 °C.

Vid golvkyla ska min. framledningstemp. begränsas för att undvika kondens.

Kontrollera max temperatur för ditt golv med din installatör/golvleverantör.

Siffran längst ut på kurvan anger kurvlutningen. Siffran bredvid termometern anger kurvförskjutningen. Använd manöverratten för att ställa in ett nytt värde. Bekräfta den nya inställningen genom att trycka på OK-knappen.

Kurva 0 är en egen kurva skapad i meny 1.9.7.

För att välja en annan kurva (kurvlutning):



OBS!

Om det bara finns ett klimatsystem är kurvans nummer redan markerat när menyfönstret öppnas.

1. Välj det klimatsystem (om det finns mer än ett) för vilket kurvan ska ändras.

2. När valet av klimatsystem bekräftats blir kurvans nummer markerat.
3. Tryck på OK-knappen för att komma till inställningsläget.
4. Välj en ny kurva. Kurvorna är numrerade från 0 till 15, där högre nummer ger brantare lutning och högre framledningstemperatur. Kurva 0 innebär att **egen kurva** (meny 1.9.7) används.
5. Tryck på OK-knappen för att avsluta inställningen.

För att läsa av en kurva:

1. Vrid manöverratten så att ringen på axeln med utetemperaturer markeras.
2. Tryck på OK-knappen.
3. Följ den grå linjen upp till kurvan och ut till vänster för att avläsa värdet för framledningstemperaturen vid vald utetemperatur.
4. Det går nu att göra avläsningar för olika temperaturer genom att vrida på manöverratten till höger eller vänster och avläsa motsvarande framledningstemperatur.
5. Tryck på OK- eller Bakåt-knappen för att komma ur avläsningsläget.



TIPS!

Vänta ett dygn innan du gör en ny inställning, så att rumstemperaturen hinner stabilisera sig.

Om det är kallt ute och rumstemperaturen är för låg, öka kurvlutningen ett steg.

Om det är kallt ute och rumstemperaturen är för hög, sänk kurvlutningen ett steg.

Om det är varmt ute och rumstemperaturen är för låg, öka kurvförskjutningen ett steg.

Om det är varmt ute och rumstemperaturen är för hög, sänk kurvförskjutningen ett steg.

Utgångsvärden för värmeautomatik

Värdena som anges på kartan gäller för "värmekurva" i meny 1.9.1

- Första värdet gäller för lågtempererat* radiatorsystem. "temperatur" (förskjutning av värmekurva) i meny 1.1 ställs på -2.
- Värde inom parentes avser golvvärmesystem** installerat i betongbjälklag.
- Vid system installerat i träbjälklag kan man utgå från siffran före parentes men måste då minska detta värde med två enheter. "temperatur" (förskjutning av värmekurva) i meny 1.1, ställs i dessa fall på -1.



TÄNK PÅ!

Kartans värden är oftast ett bra utgångsval som syftar att ge ca 20 °C rumstemperatur. Värdena kan vid behov efterjusteras.

Exempel på val av utgångsvärden:

- Hus med lågtempererat* radiatorsystem
Markaryd = Område 10 (5).

Ställ in 10 i meny 1.9.1, "värmekurva" och -2 i meny 1.1 "temperatur" (förskjutning av värmekurva).

- Hus med golvvärme** installerat i betongbjälklag
Markaryd = Område 10 (5).

Ställ in 5 i meny 1.9.1, "värmekurva" och -1 i meny 1.1 "temperatur" (förskjutning av värmekurva).

- Hus med golvvärme** installerat i träbjälklag
Markaryd = Område 10 (5).

Ställ in 8 (se tredje punkten i listan ovan) i meny 1.9.1, "värmekurva" och -1 i meny 1.1 "temperatur" (förskjutning av värmekurva).



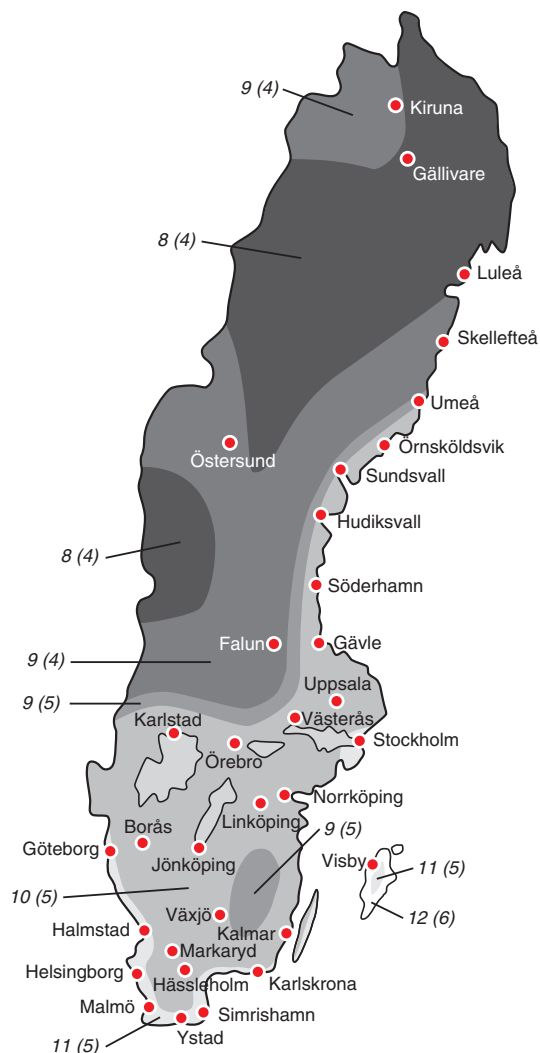
TÄNK PÅ!

En höjning av rumstemperaturen kan bromsas av termostaterna på radiatorerna eller golvvärmen. Öppna därför termostatventilerna helt, utom i de rum där en svalare temperatur önskas, t.ex. i sovrum.

* Med lågtempererat radiatorsystem menas ett system där framledningstemperaturen behöver vara 55 °C den kallaste dagen.

** Golvvärme kan dimensioneras väldigt olika. I exemplet ovan avses ett system där framledningstemperaturen behöver vara ca 35-40 °C resp. 45-50 °C den kallaste dagen.

De lägre värdena i norra delen av Sverige beror på att husen byggs och isoleras på annat sätt än i södra delen av landet samt att klimatsystemen dimensioneras på annat sätt.



Meny 1.9.2 - extern justering

klimatsystem

Inställningsområde: -10 till +10 eller önskad rumstemperatur om rumsgivare är installerad.

Fabriksinställning: 0

Genom att ansluta en yttre kontakt, exempelvis en rumsternostat eller ett kopplingsur, kan man tillfälligtvis eller periodvis höja eller sänka rumstemperaturen under uppvärmingen. Då kontakten är tillslagen ändras förskjutningen av värmekurvan med det antal steg som är valt i menyn. Om rumsgivare är installerad och aktiverad ställs önskad rumstemperatur (°C) in.

Om det finns mer än ett klimatsystem kan inställningen göras separat för varje system.

Meny 1.9.3 - min. framledningstemp.

värme

Inställningsområde: 5-70 °C

Fabriksinställning: 20 °C

kyla (tillbehör krävs)

Inställningsområde: 7-30 °C

Fabriksinställning: 18 °C

I meny 1.9.3 väljer du värme eller kyla, i nästa meny (min. framledn.temp.värme/kyla) ställer du in lägsta temperatur på framledningstemperaturen till klimatsystemet. Det innebär att VVM 325 aldrig beräknar en lägre temperatur än den som är inställd här.

Om det finns mer än ett klimatsystem kan inställningen göras för varje system.



TIPS!

Om man t.ex. har en källare som man alltid vill ha lite värme i, även på sommaren, kan man öka värdet.

Du kan även behöva höja värdet i "stopp av värme" meny 4.9.2 "autolägesinställning".

Meny 1.9.4 - rumsgivarinställningar

faktor system

värme

Inställningsområde: 0,0 - 6,0

Fabriksinställning värme: 2,0

kyla (tillbehör krävs)

Inställningsområde: 0,0 - 6,0

Fabriksinställning kyla: 1,0

Här kan du aktivera rumsgivare för styrning av rumstemperatur.



TÄNK PÅ!

Ett trögt värmesystem som t.ex. golvvärme kan vara olämpligt att styra med värmepumpens rumsgivare.

Du kan även ställa in en faktor (ett matematiskt värde) som bestämmer hur mycket en över- respektive under-temperatur (differensen mellan önskad och aktuell rumstemperatur) i rummet ska påverka framledningstemperaturen ut till klimatsystemet. Ett högre värde ger en större och snabbare förändring av värmekurvans inställda förskjutning.



OBS!

Ett för högt inställt värde på "faktor system" kan (beroende på ditt klimatsystem) ge en instabil rumstemperatur.

Om flera klimatsystem är installerade kan ovanstående inställningar göras för respektive system.

Meny 1.9.5 - kylinställningar (tillbehör krävs)

delta vid +20 °C

Inställningsområde: 3 - 10 °C

Fabriksinställning: 3

delta vid +40 °C

Inställningsområde: 3 - 10 °C

Fabriksinställning: 6

börvärde kyla-/värmegivare

Inställningsområde: 5 - 40 °C

Fabriksinställning: 21

värme vid rumsundertemp

Inställningsområde: 0,5 - 10,0 °C

Fabriksinställning: 1,0

kyla vid rumsövertemp

Inställningsområde: 0,5 - 10,0 °C

Fabriksinställning: 1,0

start aktiv kyla

Inställningsområde: 10 – 300

Fabriksinställning: 0

gradminuter kyla

Inställningsområde: -3000 - 3000 kylgradminuter

Fabriksinställning: 0

tid mellan kyla och värme

Inställningsområde: 0 - 48 h

Fabriksinställning: 2

driftläge auto EQ1-GP12

Här ställer du in om du vill att kylpumpen (GP12) ska gå i driftläge auto.

kylpumpshastighet

Inställningsområde: 1 – 100%

Fabriksinställning: 70%

Du kan använda VVM 325 till att kyla huset under den varma perioden av året.



TÄNK PÅ!

Vissa inställningsalternativ visas bara om dess funktion är installerad och aktiverad i VVM 325.

delta vid +20 °C

Här ställer du in önskad temperaturdifferens mellan fram- och returledning till klimatsystemet vid kyl drift när utomhustemperaturen är +20 °C. VVM 325 försöker då komma så nära inställd temperatur som möjligt.

delta vid +40 °C

Här ställer du in önskad temperaturdifferens mellan fram- och returledning till klimatsystemet vid kyl drift när utomhustemperaturen är +40 °C. VVM 325 försöker då komma så nära inställd temperatur som möjligt.

använd rumsgivare

Här ställer du in om rumsgivare ska användas i kylläge.

värme/kyla giv.



TÄNK PÅ!

Då rumsgivare för kyla/värme (BT74) är installerad och aktiverad i VVM 325 kan du inte välja någon annan givare för styrning av VVM 325.

Här ställer du in vilken givare som ska styra vid vilken inomhustemperatur VVM 325 ska skifta mellan värme- respektive kyl drift.

börvärde kyla-/värmegivare



TÄNK PÅ!

Detta inställningsalternativ visas enbart om rumsgivare för kyla/värme (BT74) är installerad och aktiverad i VVM 325.

Här ställer du in vid vilken inomhustemperatur VVM 325 ska skifta mellan värme- respektive kyl drift.

värme vid rumsundertemp



TÄNK PÅ!

Detta inställningsalternativ visas enbart om rumsgivare är ansluten till VVM 325 och aktiverad.

Här ställer du in hur långt rumstemperaturen får sjunka under önskad temperatur innan VVM 325 övergår till värmedrift.

kyla vid rumsövertemp



TÄNK PÅ!

Detta inställningsalternativ visas enbart om rumsgivare är ansluten till VVM 325 och aktiverad.

Här ställer du in hur högt rumstemperaturen får öka över önskad temperatur innan VVM 325 övergår till kyl drift.

start aktiv kyla



TÄNK PÅ!

Detta inställningsalternativ visas enbart om "aktiv kyla" är aktiverad i meny 5.2.4.

Här ställer du in när aktiv kyla ska startas.

Gradminuter är ett mått på aktuellt värmebehov i huset och bestämmer när kompressor, kyl drift respektive tillsats ska startas/stoppas.

gradminuter kyla

Detta val finns endast då tillkopplat tillbehör själv räknar kylgradminuter.

Efter att ett min- eller maxvärde har ställts in kommer systemet automatiskt att ställa in verkligt värde i förhållande till antalet kompressorer som kör kyla.

tid mellan kyla och värme

Detta val finns enbart vid kyla 2-rörssystem.

Här ställer du in hur länge VVM 325 ska vänta innan den återgår till värmedrift när kylbehovet har upphört eller tvärt om.

Meny 1.9.6 - fläktåtergångstid (tillbehör krävs)

hastighet 1-4

Inställningsområde: 1 – 99 h

Fabriksinställning: 4 h

Här väljer du återgångstid för tillfällig hastighetsändring (hastighet 1-4) på ventilationen i meny 1.2.

Återgångstid är den tid det tar innan ventilationshastigheten återgår till normal.

Meny 1.9.7 - egen kurva

framledningstemp

värme

Inställningsområde: 5 – 70 °C

kyla (tillbehör krävs)

Beroende på vilket tillbehör som används kan inställningsområdet variera.

Inställningsområde: 7 – 40 °C

Här kan du vid speciella behov skapa din egen värme- respektive kylkurva genom att ställa in önskade framledningstemperaturer vid olika utetemperaturer.



TÄNK PÅ!

Kurva 0 i meny 1.9.1 ska väljas för att egen kurva ska gälla.

Meny 1.9.8 - punktförskjutning

utetemperaturspunkt

Inställningsområde: -40 – 30 °C

Fabriksinställning: 0 °C

förändring av kurva

Inställningsområde: -10 – 10 °C

Fabriksinställning: 0 °C

Här kan du välja en förändring av värmekurvan vid en viss utomhustemperatur. För en grads förändring av rumstemperaturen krävs vanligtvis ett steg men i vissa fall kan flera steg krävas.

Värmekurvan påverkas vid ± 5 °C från inställd utetemperaturspunkt.

Viktigt är att rätt värmekurva är vald så att rumstemperaturen för övrigt upplevs som jämn.



TIPS!

Om det upplevs som kallt i huset vid t.ex. -2 °C ställs "utetemperaturspunkt" till "-2" och "förändring av kurva" ökas tills önskad rumstemperatur bibehålls.



TÄNK PÅ!

Vänta ett dygn innan du gör en ny inställning, så att rumstemperaturen hinner stabilisera sig.

Meny 1.9.11 - +Adjust

- påverkansgrad

Inställningsområde: 0,1 – 1,0

Fabriksinställning: 0,5

Med hjälp av +Adjust kommunicerar anläggningen med golvvärmens styrcentral* och anpassar värmekurvan och beräknad framledningstemperatur efter golvvärmsystemets återkoppling.

Här aktiverar du de klimatsystem du vill att +Adjust ska påverka. Du kan även ställa in hur stor inverkan +Adjust ska ha på beräknad framledningstemperatur. Ju högre värde desto större inverkan.

*Stöd för +Adjust krävs



OBS!

+Adjust måste först väljas i meny 5.4 "mjuka in/utgångar".

Meny 2 - VARMVATTEN

Översikt

2 - VARMVATTEN	2.1 - tillfällig lyx
	2.2 - komfortläge
	2.3 - schemaläggning
	2.9 - avancerat
	2.9.1 - periodisk höjning
	2.9.2 - varmvattencirk.

Undermenyer

Till menyn **VARMVATTEN** finns flera undermenyer. Till höger om menyerna på displayen finns statusinformation för respektive meny.

tillfällig lyx Aktivering av tillfällig höjning av varmvattentemperaturen. Statusinformationen visar "från" eller hur lång tid det är kvar av den tillfälliga temperaturhöjningen.

komfortläge Inställning av varmvattenkomfort. Statusinformationen visar vilket läge som är valt, "ekonomi", "normal" eller "lyx".

schemaläggning Schemaläggning av varmvattenkomforten. Statusinformationen "inställd" visas om du har ställt in schemaläggning men att den just nu inte är aktiv, "semesterinställning" visas om semesterinställning är aktiv samtidigt som schemaläggning (i och med att semesterfunktionen är prioriterad), "aktiv" visar om någon del av schemaläggningen är aktiv, annars visas "från".

avancerat Inställning av periodisk höjning av varmvattentemperaturen.

Meny 2.1 - tillfällig lyx

Inställningsområde: 3, 6 och 12 timmar, samt läge "från"

Fabriksinställning: "från"

Vid tillfälligt ökat varmvattenbehov kan du i denna meny välja en höjning av varmvattentemperaturen till lyxläget under valbar tid.



TÄNK PÅ!

Om komfortläge "lyx" är valt i meny 2.2 kan ingen ytterligare höjning göras.

Funktionen aktiveras direkt när en tidsperiod väljs och bekräftas med OK-knappen. Till höger visas återstående tid för den valda inställningen.

När tiden gått ut återgår VVM 325 till inställt läge i meny 2.2.

Välj "från" för att stänga av **tillfällig lyx**.

Meny 2.2 - komfortläge

Inställningsområde: ekonomi, normal, lyx

Fabriksinställning: normal

Skillnaden mellan de valbara lägena är temperaturen på tappvarmvattnet. Högre temperatur gör att varmvattnet räcker längre.

ekonomi: Detta läge ger mindre varmvatten än de övriga, men är samtidigt mer ekonomiskt. Detta läge kan användas i mindre hushåll med litet varmvattenbehov.

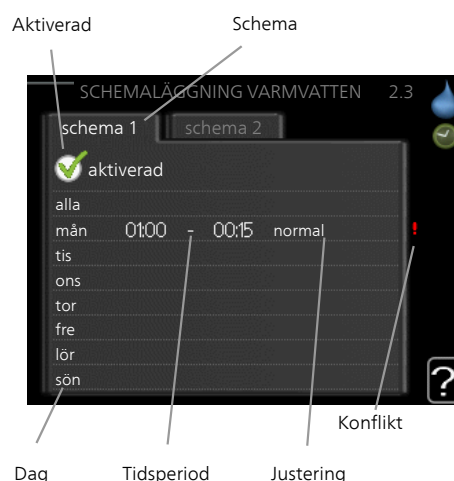
normal: Normalläget ger en större mängd varmvatten och passar de flesta hushåll.

lyx: Lyxläget ger största möjliga mängd varmvatten. I detta läge används förutom kompressorn även elpatronen för att värma varmvattnet, vilket ger ökad driftskostnad.

Meny 2.3 - schemaläggning

Här kan du schemalägga vilken varmvattenkomfort inomhusmodulen ska jobba med i upp till två olika tidsperioder per dag.

Schemaläggning aktiveras/avaktiveras genom att bocka i/ur "aktiverad". Inställda tider påverkas inte vid avaktivering.



Schema: Här väljs vilket schema som ska ändras.

Aktiverad: Här aktiveras schemaläggningen för vald period. Inställda tider påverkas inte vid avaktivering.

Dag: Här väljs vilken eller vilka dagar i veckan som schemaläggningen ska gälla. För att ta bort schemaläggningen för en viss dag ska tiden för den dagen nollställas genom att ställa starttiden till samma som stopptiden. Om raden "alla" används ställs alla dagar i perioden in efter den raden.

Tidsperiod: Här väljs starttid och stopptid under vald dag för schemalaggnen.

Justering: Här ställs in vilken varmvattenkomfort som ska gälla under schemalaggnen.

Konflikt: Om två olika inställningar kolliderar med varandra visas det med ett rött utropstecken.



TIPS!

Vill du ställa in liknande schemalaggnen för alla dagar i veckan kan du börja med att fylla i "alla" och sedan ändra önskade dagar.



TIPS!

För att få perioden att sträcka sig över midnatt ställer du in så att stopptiden är tidigare än starttiden. Då stannar schemalaggnen vid inställd stopptid dagen efter.

Schemalaggnen startar alltid på den dagen där starttiden är inställd.

Meny 2.9 - avancerat

Meny **avancerat** har orange text och är avsedd för den avancerade användaren. Denna meny har flera undermenyer.

Meny 2.9.1 - periodisk höjning

period

Inställningsområde: 1 - 90 dagar

Fabriksinställning: 14 dagar

starttid

Inställningsområde: 00:00 - 23:00

Fabriksinställning: 00:00

För att förhindra bakterietillväxt i varmvattenberedaren kan värmepumpen tillsammans med elpatronen med jämna mellanrum under kort tid höja temperaturen på varmvattnet.

Du kan ställa in hur lång tid som ska gå mellan höjningarna av varmvattentemperaturen. Tiden kan ställas mellan 1 och 90 dygn. Fabriksinställning är 14 dygn. Bocka i/ur "aktiverad" för att starta/stänga av funktionen.

Meny 2.9.2 - varmvattencirk.

drifttid

Inställningsområde: 1 - 60 min

Fabriksinställning: 60 min

stilleståndstid

Inställningsområde: 0 - 60 min

Fabriksinställning: 0 min

Här kan du ställa in varmvattencirkulation i upp till tre perioder per dygn. Under inställda perioder kommer varmvattencirkulationspumpen att gå enligt inställningarna ovan.

"drifttid" bestämmer hur länge varmvattencirkulationspumpen ska vara igång per drifttillfälle.

"stilleståndstid" bestämmer hur länge varmvattencirkulationspumpen ska stå stilla mellan drifttillfällena.



OBS!

Varmvattencirkulation aktiveras i meny 5.4 "mjuka in- och utgångar".

Meny 3 - INFO

Översikt

3 - INFO	3.1 - serviceinfo
	3.2 - kompressorinfo
	3.3 - tillsatsinfo
	3.4 - larmlogg
	3.5 - inomhustemperaturlogg

Undermenyer

Till menyn **INFO** finns flera undermenyer. I dessa menyer kan inga inställningar göras, utan det är enbart visning av information. Till höger om menyerna på displayen finns statusinformation för respektive meny.

serviceinfo visar temperaturnivåer och inställningar i anläggningen.

kompressorinfo visar drifttider, antal starter m.m. för kompressorn i värmepumpen.

tillsatsinfo visar information om tillsatsvärmens drifttider m.m.

larmlogg visar de senaste larmen.





inomhustemperaturlogg medeltemperaturen inomhus vecka för vecka under det senaste året.

Meny 3.1 - serviceinfo

Informationen visas på flera sidor. Vrid på manöverratten för att bläddra mellan sidorna.

På en sida visas en QR-kod. Denna QR-kod presenterar bland annat serienummer, produktnamn och begränsad driftdata.

Symboler i denna meny:

	Kompressor		Värme
	Tillsats		Varmvatten
	Kyla		Pool
	Värmebärarpump (orange)		Ventilation

Meny 3.2 - kompressorinfo

Här får du information om kompressorns driftstatus och statistik. Inga ändringar kan göras.

Informationen kan finnas på flera sidor. Vrid på manöverratten för att bläddra mellan sidorna.

Meny 3.3 - tillsatsinfo

Här får du information om tillsatsvärmens inställningar, driftstatus och statistik. Inga ändringar kan göras.

Informationen kan finnas på flera sidor. Vrid på manöverratten för att bläddra mellan sidorna.

Meny 3.4 - larmlogg

För att underlätta vid felsökning finns anläggningens driftstatus vid larmtillfället lagrad här. Du kan se informationen för de senaste 10 larmen.

För att se driftstatus vid ett larmtillfälle markerar du det larmet och trycker på OK-knappen.

Meny 3.5 - inomhustemperaturlogg

Här kan du se medeltemperaturen inomhus vecka för vecka under det senaste året. Den streckade linjen visar årsmedeltemperaturen.

Medelinomhustemperaturen visas endast om rumsgivare/rumsenhet är installerad.

För att läsa av en medeltemperatur

1. Vrid manöverratten så att ringen på axeln med veckonummer markeras.
2. Tryck på OK-knappen.
3. Följ den grå linjen upp till grafen och ut till vänster för att avläsa medeltemperaturen inomhus vid vald vecka.
4. Det går nu att göra avläsningar för olika veckor genom att vrida på manöverratten till höger eller vänster och avläsa medeltemperaturen.
5. Tryck på OK- eller Bakåt-knappen för att komma ur avläsningsläget.

Meny 4 - MIN ANLÄGGNING

Översikt

4 - MIN ANLÄGGNING	4.1 - plusfunktioner	4.1.1 - pool *
		4.1.3 - internet
		4.1.3.1 - nibe uplink
		4.1.3.8 - tcp/ip-inställningar
		4.1.3.9 - proxy-inställningar
		4.1.4 - sms *
		4.1.5 - SG Ready
		4.1.6 - smart price adaption
	4.2 - driftläge	
	4.3 - mina ikoner	
	4.4 - tid & datum	
	4.6 - språk	
	4.7 - semesterinställning	
	4.9 - avancerat	4.9.1 - driftprioritering
		4.9.2 - autolägesinställning
		4.9.3 - gradminutinställning
		4.9.4 - fabriksinställning användare
		4.9.5 - schema blockering
		4.9.6 - schema tyst läge

* Tillbehör krävs.

Udermenyer

Till menyn **MIN ANLÄGGNING** finns flera undermenyer. Till höger om menyerna på displayen finns statusinformation för respektive meny.

plusfunktioner Inställningar gällande eventuella installerade extrafunktioner i värmesystemet.

driftläge Aktivering av manuellt eller automatiskt driftläge. Statusinformationen visar valt driftläge.

mina ikoner Inställningar gällande vilka ikoner i inomhusmodulens användargränssnitt som ska visas i luckan när dörren är stängd.

tid & datum Inställning av aktuell tid och datum.

språk Här väljer du vilket språk informationen i displayen ska visas på. Statusinformationen visar valt språk.

semesterinställning Semesterinställning av värme, varmvatten och ventilation. Statusinformationen "inställd" visas om du har ställt in semesterinställning men att den just nu inte är aktiv, "aktiv" visar om någon del av semesterinställningen är aktiv, annars visas " från".

avancerat Inställningar av inomhusmodulens arbetsätt.

Meny 4.1 - plusfunktioner

I undermenyerna till denna gör du inställningar för eventuella installerade extrafunktioner till VVM 325.

Meny 4.1.1 - pool (tillbehör krävs)

starttemperatur

Inställningsområde: 5,0 - 80,0 °C

Fabriksinställning: 22,0 °C

stopptemperatur

Inställningsområde: 5,0 - 80,0 °C

Fabriksinställning: 24,0 °C

Här väljer du om poolstyrningen ska vara aktiverad och inom vilka temperaturer (start- och stopptemperatur) pooluppvärmning ska ske.

När pooltemperaturen har sjunkit under inställd starttemperatur och inget varmvatten- eller värmebehov finns påbörjar VVM 325 pooluppvärmning.

Bocka ur "aktiverad" för att stänga av pooluppvärmningen.



TÄNK PÅ!

Starttemperaturen kan inte ställas in på ett värde som är högre än stopptemperaturen.

Meny 4.1.3 - internet

Här gör du inställningar för uppkoppling av VVM 325 mot Internet.

**OBS!**

För att dessa funktioner ska fungera måste nätverkskabel vara ansluten.

Meny 4.1.3.1 - nibe uplink

Här kan du hantera anläggningens anslutning mot NIBE Uplink™ (<http://www.nibeuplink.com>) samt överblicka antalet via Internet anslutna användare till anläggningen.

En ansluten användare har ett användarkonto i NIBE Uplink™ som getts tillåtelse att styra och/eller övervaka din anläggning.

Begära ny anslutningssträng

För att kunna ansluta ett användarkonto på NIBE Uplink™ till din anläggning måste du begära en unik anslutningssträng.

1. Markera "begär ny anslutningssträng" och tryck på OK-knappen.
2. Anläggningen kommunicerar nu med NIBE Uplink™ för att fastställa en anslutningssträng.
3. När en anslutningssträng har tagits fram visas den i denna meny vid "anslutningssträng" och är giltig i 60 minuter.

Stänga av samtliga användare

1. Markera "stäng av samtliga användare" och tryck på OK-knappen.
2. Anläggningen kommunicerar nu med NIBE Uplink™ för att frigöra din anläggning från alla via Internet anslutna användare.

**OBS!**

Efter att du stängt av alla användare kan ingen av dem längre övervaka eller styra din anläggning via NIBE Uplink™ utan att begära en ny anslutningssträng.

Meny 4.1.3.8 - tcp/ip-inställningar

Här kan du ställa in tcp/ip-inställningar för din anläggning.

Automatisk inställning (DHCP)

1. Bocka i "automatiskt". Anläggningen får nu TCP/IP-inställningarna med hjälp av DHCP.
2. Markera "bekräfta" och tryck på OK-knappen.

Manuell inställning

1. Bocka ur "automatiskt", du får nu tillgång till flera inställningsmöjligheter.
2. Markera "ip-adress" och tryck på OK-knappen.
3. Mata in korrekta uppgifter via den virtuella knappsatsen.
4. Markera "OK" och tryck på OK-knappen.
5. Upprepa 1 - 3 för "nätmask", "gateway" och "dns".
6. Markera "bekräfta" och tryck på OK-knappen.

**TÄNK PÅ!**

Utan korrekta TCP/IP-inställningar kan inte anläggningen ansluta mot Internet. Vid osäkerhet gällande inställningar använd läget automatiskt eller kontakta din nätverksadministratör (eller dylikt) för mer information.

**TIPS!**

Alla inställningar som gjorts sen öppnandet av menyn kan återställas genom att du markerar "återställ" och trycker på OK-knappen.

Meny 4.1.3.9 - proxy-inställningar

Här kan du ställa in proxyinställningar för din anläggning.

Proxyinställningar används för att ange anslutningsinformation till en mellanliggande server (proxyserver) som finns mellan anläggningen och Internet. Dessa inställningar används främst då anläggningen ansluter till Internet via ett företagsnätverk. Anläggningen stödjer proxy-autentisering av typen HTTP Basic och HTTP Digest.

Vid osäkerhet gällande inställningar använd er av de förinställda inställningarna eller kontakta din nätverksadministratör (eller dylikt) för mer information.

Inställning

1. Bocka i "använd proxy" om du ska använda dig av proxy.
2. Markera "server" och tryck på OK-knappen.
3. Mata in korrekta uppgifter via den virtuella knappsatsen.
4. Markera "OK" och tryck på OK-knappen.
5. Upprepa 1 - 3 för "port", "användarnamn" och "lösenord".
6. Markera "bekräfta" och tryck på OK-knappen.

**TIPS!**

Alla inställningar som gjorts sen öppnandet av menyn kan återställas genom att du markerar "återställ" och trycker på OK-knappen.

Meny 4.1.4 - sms (tillbehör krävs)

Här gör du inställningar för tillbehöret SMS 40.

Lägg till de mobilnummer som ska ha tillgång till att ändra och få status från inomhusmodulen. Mobilnummer ska vara med landskod t.ex. +46XXXXXXXXX.

Om du önskar få ett SMS-meddelande vid larm bockar du i rutan till höger om telefonnumret.

**OBS!**

Angivna telefonnummer måste kunna ta emot SMS-meddelande.

Meny 4.1.5 - SG Ready

Denna funktion kan endast användas i elnät som stödjer "SG Ready"-standarden.

Här gör du inställningar för funktionen "SG Ready".

påverka rumstemperatur

Här väljer du om rumstemperaturen får påverkas vid aktivering av "SG Ready".

Vid lågprisläge på "SG Ready" ökas parallellförskjutningen för inomhustemperaturen med "+1". Om rumsgivare finns installerad och aktiverad ökas istället önskad rumstemperatur med 1 °C.

Vid överkapacitetsläge på "SG Ready" ökas parallellförskjutningen för inomhustemperaturen med "+2". Om rumsgivare finns installerad och aktiverad ökas istället önskad rumstemperatur med 2 °C.

påverka varmvatten

Här väljer du om temperaturen på varmvattnet får påverkas vid aktivering av "SG Ready".

Vid lågprisläge på "SG Ready" sätts stopptemperaturen på varmvattnet så högt som möjligt vid enbart kompressordrift (elpatron tillåts ej).

Vid överkapacitetsläge på "SG Ready" sätts varmvattnet i "lyx" (elpatron tillåts).

påverka kyla (tillbehör krävs)

Här väljer du om rumstemperaturen vid kyl drift får påverkas vid aktivering av "SG Ready".

Vid lågprisläge på "SG Ready" och kyl drift påverkas inte inomhustemperaturen.

Vid överkapacitetsläge på "SG Ready" och kyl drift minskas parallellförskjutningen för inomhustemperaturen med "-1". Om rumsgivare finns installerad och aktiverad minskas istället önskad rumstemperatur med 1 °C.

påverka pooltemperatur (tillbehör krävs)

Här väljer du om pooltemperaturen får påverkas vid aktivering av "SG Ready".

Vid lågprisläge på "SG Ready" ökas önskad pooltemperatur (start- och stopptemperatur) med 1 °C.

Vid överkapacitetsläge på "SG Ready" ökas önskad pooltemperatur (start- och stopptemperatur) med 2 °C.



OBS!

Funktionen måste vara ansluten till två AUX-ingångar och aktiverad i meny 5.4.

Meny 4.1.6 - smart price adaption

påverka rumstemperatur

Inställningsområde: 1 - 10

Fabriksinställning: 5

påverka varmvatten

Inställningsområde: 1 - 4

Fabriksinställning: 2

påverka pooltemperatur

Inställningsområde: 1 - 10

Fabriksinställning: 2

påverka kyla

Inställningsområde: 1 - 10

Fabriksinställning: 3

Denna funktion kan endast användas om du har ett timprisbaserat elavtal hos elleverantör som stödjer Smart price adaption.

Smart price adaption anpassar del av värmepumpens förbrukning över dygnet till de klockslag som har lägst elpris vilket kan ge en besparing om ett timprisbaserat elavtal används. Funktionen bygger på att timpriser för det kommande dygnet hämtas via NIBE Uplink™ och därför krävs en internetuppkoppling och ett konto på NIBE Uplink™.

I denna meny talar du om i vilket område värmepumpen befinner sig samt väljer hur stor roll elpriset ska spela. Ju högre värde desto större inverkan har elpriset och den möjliga besparingen blir därmed större, men samtidigt tillförs en ökad risk att komforten påverkas.

Bocka ur "aktiverad" för att stänga av smart price adaption.

elprisöversikt

Här kan du få information om hur elpriset varierar i upp till tre dygn.

Meny 4.2 - driftläge

driftläge

Inställningsområde: auto, manuellt, endast tillsats

Fabriksinställning: auto

funktioner

Inställningsområde: kompressor, tillsats, värme, kyla

Inomhusmodulens driftläge är normalt inställt i "auto". Du har även möjlighet att ställa inomhusmodulen i "endast tillsats", då enbart tillsats används, eller "manuellt" och själv välja vilka funktioner som ska tillåtas.

Ändra driftläge genom att markera önskat läge och trycka på OK-knappen. När ett driftläge är valt visas vad i inomhusmodulen som är tillåtet (överkryssad = inte tillåtet) och valbara alternativ till höger. För att välja vilka valbara funktioner som ska tillåtas eller inte markerar du funktionen med hjälp av manövratten och trycker på OK-knappen.

Driftläge auto

I detta driftläge väljer inomhusmodulen automatiskt vilka funktioner som ska tillåtas.

Driftläge manuellt

I detta driftläge kan du själv välja vilka funktioner som ska tillåtas. Du kan inte välja bort "kompressor" i manuellt läge.

Driftläge endast tillsats

I detta driftläge är inte kompressorn aktiv och enbart tillsatsen används.



TÄNK PÅ!

Om du väljer läget "endast tillsats" blir kompressorn bortvald och du får en högre driftskostnad.



TÄNK PÅ!

Du kan inte byta från endast tillsats om du inte har någon värmepump inkopplad (se Meny 5.2.2).

Funktioner

"**kompressor**" är det som gör varmvatten och värme till bostaden. Väljs "kompressor" bort visas det med en symbol i huvudmenyn på symbolen för inomhusmodulen. Du kan inte välja bort "kompressor" i manuellt läge.

"**tillsats**" är det som hjälper kompressorn att värma bostaden och/eller varmvattnet när den inte klarar hela behovet ensam.

"**värme**" gör att du får varmt i bostaden. Du kan välja bort funktionen när du inte vill ha värmen igång.

"**kyla**" gör att du får svalt i bostaden vid varm väderlek. Du kan välja bort funktionen när du inte vill ha kylan igång. Det här alternativet kräver att tillbehör för kyla finns eller att värmepumpen har inbyggd funktion för kyla samt är aktiverad i meny.

Meny 4.3 - mina ikoner

Här kan du välja vilka ikoner som ska vara synliga när dörren till VVM 325 är stängd. Du kan välja upp till 3 ikoner. Väljer du fler kommer den du valde först att försvinna. Ikonerna visas i den ordning du väljer dem.

Meny 4.4 - tid & datum

Här ställer du in tid, datum, visningsläge och tidszon.



TIPS!

Tid och datum ställs in automatiskt om värmepumpen ansluts mot NIBE Uplink™. För att få korrekt tid måste tidszon ställas in.

Meny 4.6 - språk

Här väljer du det språk du vill att informationen i displayen ska visas på.

Meny 4.7 - semesterinställning

För att reducera energiförbrukningen under semestern kan du schemalägga en sänkning av värme och varmvattentemperatur. Kyla, ventilation och pool kan också schemaläggas om funktionerna finns anslutna.

Om rumsgivare är installerad och aktiverad ställs önskad rumstemperatur (°C) in under tidsperioden. Denna inställning gäller samtliga klimatsystem med rumsgivare.

Om rumsgivare inte är aktiverad ställs önskad förskjutning av värmekurvan in. Denna inställning gäller samtliga klimatsystem utan rumsgivare. För en grads förändring av rumstemperaturen krävs vanligtvis ett steg men i vissa fall kan flera steg krävas.

Semesterinställningen startar kl. 00:00 startdatumet och stoppar kl. 23:59 stoppdatumet.



TIPS!

Avsluta semesterinställningen ungefär ett dygn innan hemkomst så att rumstemperatur och varmvattentemperatur hinner återhämta sig.



TIPS!

Ställ in semesterinställningen i förväg och aktivera precis innan avresan för att bibehålla komforten.



TÄNK PÅ!

Om du väljer att stänga av varmvattenproduktionen under semestern blockeras "periodisk höjning" (förhindra bakterietillväxt) under denna tiden. "periodisk höjning" startas i samband med att semesterinställningen avslutas.

Meny 4.9 - avancerat

Meny **avancerat** har orange text och är avsedd för den avancerade användaren. Denna meny har flera undermenyer.

Meny 4.9.1 - driftprioritering

driftprioritering

Inställningsområde: 0 eller 10 – 180 min

Fabriksinställning: 30 min

Här väljer du hur mycket tid anläggningen ska arbeta med varje behov om flera behov finns samtidigt. Om endast ett behov finns arbetar anläggningen med det behovet.

Visaren markerar var i cykeln anläggningen befinner sig.

Väljs 0 minuter betyder det att behovet inte är prioriterat utan kommer endast att aktiveras när inget annat behov finns.

Meny 4.9.2 - autolägesinställning

start av kyla (tillbehör krävs)

Inställningsområde: 15 – 40 °C

Fabriksinställning: 25

stopp av värme

Inställningsområde: -20 – 40 °C

Fabriksinställning: 17

stopp av tillsats

Inställningsområde: -25 – 40 °C

Fabriksinställning: 5

filtreringstid

Inställningsområde: 0 – 48 h

Fabriksinställning: 24 h

När driftläget är satt till "auto" väljer inomhusmodulen själv, beroende på medelutetemperatur, när start och stopp av tillsats samt värmeproduktion ska tillåtas. Om du har tillbehör för kyla eller om värmepumpen har inbyggd funktion för kyla samt är aktiverad i meny kan du även välja starttemperatur för kyla.

I denna meny väljer du dessa medelutetemperaturer.

Du kan även ställa in under hur lång tid (filtreringstid) medeltemperaturen räknas. Väljer du 0 innebär det att aktuell utetemperatur används.



TÄNK PÅ!

Det går inte att ställa in "stopp av tillsats" högre än "stopp av värme".



TÄNK PÅ!

I system där värme och kyla delar på samma rör kan "stopp av värme" inte ställas högre än "start av kyla" om det inte finns en kyla-/värmegivare.

Meny 4.9.3 - gradminutinställning

aktuellt värde

Inställningsområde: -3000 – 3000

start kompressor

Inställningsområde: -1000 – -30

Fabriksinställning: -60

startdifferens tillsats

Inställningsområde: 100 – 1000

Fabriksinställning: 700

diff. mellan tillsatssteg

Inställningsområde: 0 – 1000

Fabriksinställning: 100

Gradminuter är ett mått på aktuellt värmebehov i huset och bestämmer när kompressor respektive tillsats ska startas/stoppas.

NIBE™ VVM 325



TÄNK PÅ!

Högre värde på "start kompressor" kan ge fler kompressorstarter vilket ökar slitaget på kompressorn. För lågt värde kan ge ojämn inomhustemperatur.

Meny 4.9.4 - fabriksinställning användare

Här kan du återställa alla inställningar som är tillgängliga för användaren (inklusive avancerat-menyer) till fabriksvärden.



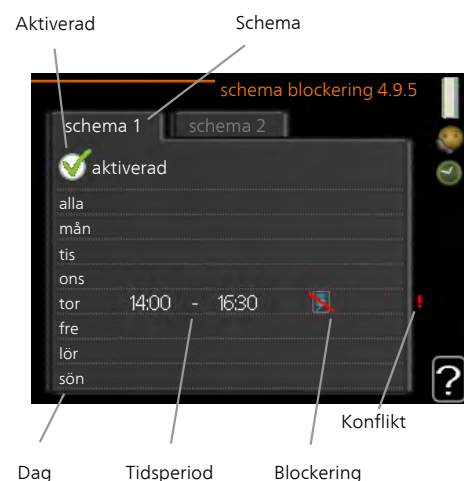
TÄNK PÅ!

Efter fabriksinställningen måste personliga inställningar som t.ex. värmekurva etc. ställas in igen.

Meny 4.9.5 - schema blockering

Här kan du schemalägga om tillsatsen i inomhusmodulen ska blockeras i upp till två olika tidsperioder.

När schemaläggningen är aktiv visas aktuell blockeringssymbol i huvudmenyn på symbolen för inomhusmodulen.



Schema: Här väljs vilken tidsperiod som ska ändras.

Aktiverad: Här aktiveras schemaläggningen för vald period. Inställda tider påverkas inte vid avaktivering.

Dag: Här väljs vilken eller vilka dagar i veckan som schemaläggningen ska gälla. För att ta bort schemaläggningen för en viss dag ska tiden för den dagen nollställas genom att ställa starttiden till samma som stopptiden. Om raden "alla" används ställs alla dagar i perioden in efter den raden.

Tidsperiod: Här väljs starttid och stopptid under vald dag för schemaläggningen.

Blockering: Här väljs önskad blockering.

Konflikt: Om två olika inställningar kolliderar med varandra visas det med ett rött utropstecken.



Blockering av kompressorn i utedelen.



Blockering av tillsats.



TIPS!

Vill du ställa in liknande schemaläggning för alla dagar i veckan kan du börja med att fylla i "alla" och sedan ändra önskade dagar.



TIPS!

För att få perioden att sträcka sig över midnatt ställer du in så att stopptiden är tidigare än starttiden. Då stannar schemaläggningen vid inställd stopptid dagen efter.

Schemaläggningen startar alltid på den dagen där starttiden är inställd.



TÄNK PÅ!

Långvarig blockering kan medföra försämrad komfort och driftekonomi.

Konflikt: Om två olika inställningar kolliderar med varandra visas det med ett rött utropstecken.



TIPS!

Vill du ställa in liknande schemaläggning för alla dagar i veckan kan du börja med att fylla i "alla" och sedan ändra önskade dagar.



TIPS!

För att få perioden att sträcka sig över midnatt ställer du in så att stopptiden är tidigare än starttiden. Då stannar schemaläggningen vid inställd stopptid dagen efter.

Schemaläggningen startar alltid på den dagen där starttiden är inställd.



TÄNK PÅ!

Långvarig schemaläggning av "tyst läge" kan medföra försämrad komfort och driftekonomi.

Meny 4.9.6 - schema tyst läge

Här kan du schemalägga om värmepumpen ska gå i "tyst läge" (kräver att värmepumpen har stöd för detta) i upp till två olika tidsperioder.

När schemaläggningen är aktiv visas symbol för "tyst läge" i huvudmenyn på symbolen för inomhusmodulen.



Schema: Här väljs vilken tidsperiod som ska ändras.

Aktiverad: Här aktiveras schemaläggningen för vald period. Inställda tider påverkas inte vid avaktivering.

Dag: Här väljs vilken eller vilka dagar i veckan som schemaläggningen ska gälla. För att ta bort schemaläggningen för en viss dag ska tiden för den dagen nollställas genom att ställa starttiden till samma som stopptiden. Om raden "alla" används ställs alla dagar i perioden in efter den raden.

Tidsperiod: Här väljs starttid och stopptid under vald dag för schemaläggningen.

Meny 5 - SERVICE

Översikt

5 - SERVICE	5.1 - driftinställningar	5.1.1 - varmvatteninst.
		5.1.2 - max framledningstemp.
		5.1.3 - max diff. framl.temp.
		5.1.4 - larmåtgärder
		5.1.5 - fläkthast. frånluft *
		5.1.12 - intern el tillsats
		5.1.13 - max installerad eleffekt (BBR)
		5.1.14 - flödesinst. klimatsystem
		5.1.18 - flödesinställning laddpump
		5.1.22 - heat pump testing
		5.1.23 - kompressorkurva
		5.1.25 - tid filterlarm
	5.2 - systeminställningar	5.2.2 - installerad värmepump
		5.2.4 - tillbehör
	5.3 - tillbehörsinställningar	5.3.2 - shuntstyrd tillsats *
		5.3.3 - extra klimatsystem *
		5.3.6 - stegstyrd tillsats *
		5.3.7 - extern tillsats *
		5.3.8 - varmvattenkomfort *
		5.3.14 - F135 *
		5.3.18 - uteluftsinsblandning*
		5.3.19 - uteluftsinsblandning*
	5.4 - mjuka in-/utgångar	
	5.5 - fabriksinställning service	
	5.6 - tvångsstyrning	
	5.7 - startguide	
	5.8 - snabbstart	
	5.9 - golvtorksfunktion	
	5.10 - ändringslogg	
	5.11 -värmepumpsinställningar	5.11.1 - EB101
		5.11.1.1 - värmepump
		5.11.1.2 - värmebärarpump (GP1)
	5.12 - land	

* Tillbehör krävs.

Ställ dig i huvudmenyn och håll Bakåt-knappen intryckt i 7 sekunder för att komma åt Servicemenyn.

Undermenyer

Menyn **SERVICE** har orange text och är avsedd för den avancerade användaren. Denna meny har flera undermenyer. Till höger om menyerna på displayen finns statusinformation för respektive meny.

driftinställningar Driftinställningar för inomhusmodulen.

systeminställningar Systeminställningar för inomhusmodulen, aktivering av tillbehör etc.

tillbehörsinställningar Driftinställningar för olika tillbehör.

mjuka in-/utgångar Inställning av mjukvarustyrda in- och utgångar på ingångskort (AA3).

fabriksinställning service Total återställning av alla inställningar (inklusive inställningar tillgängliga för användaren) till fabriksvärden.

tvångsstyrning Tvångsstyrning av de olika komponenterna i inomhusmodulen.

startguide Manuell start av startguiden som körs första gången inomhusmodulen startas.

snabbstart Snabbstart av kompressorn.



OBS!

Felaktiga inställningar i servicemenyerna kan skada anläggningen.

Meny 5.1 - driftinställningar

I undermenyerna till denna gör du driftinställningar för inomhusmodulen.

Meny 5.1.1 - varmvatteninst.

ekonomi

Inställningsområde starttemp. ekonomi: 5 – 70 °C

Fabriksinställning starttemp. ekonomi: 45 °C

Inställningsområde stopptemp. ekonomi: 5 – 70 °C

Fabriksinställning stopptemp. ekonomi: 48 °C

normal

Inställningsområde starttemp. normal: 5 – 70 °C

Fabriksinställning starttemp. normal: 48 °C

Inställningsområde stopptemp. normal: 5 – 70 °C

Fabriksinställning stopptemp. normal: 51 °C

lyx

Inställningsområde starttemp. lyx: 5 – 70 °C

Fabriksinställning starttemp. lyx: 51 °C

Inställningsområde stopptemp. lyx: 5 – 70 °C

Fabriksinställning stopptemp. lyx: 54 °C

stopptemp. per. höjning

Inställningsområde: 55 – 70 °C

Fabriksinställning: 55 °C

Här ställer du in start- och stopptemperatur på varmvattnet för de olika komfortalternativen i meny 2.2 samt stopptemperatur för periodisk höjning i meny 2.9.1.

Meny 5.1.2 - max framledningstemp.

klimatelement

Inställningsområde: 5-70 °C

Fabriksinställning: 60 °C

Här ställer du in max framledningstemperatur för klimatelementet. Om anläggningen har fler än ett klimatelement kan individuella max framledningstemperaturer ställas in för varje system. Klimatelement 2 - 8 kan inte ställas in till en högre max framledningstemperatur än klimatelement 1.



TÄNK PÅ!

Vid golvvärmesystem ska normalt **max framledningstemp.** ställas in mellan 35 och 45 °C.

Kontrollera max temperatur för golvet med golvlleverantören.

Meny 5.1.3 - max diff. framl.temp.

max diff. kompressor

Inställningsområde: 1 – 25 °C

Fabriksinställning: 10 °C

max diff. tillsats

Inställningsområde: 1 – 24 °C

Fabriksinställning: 7 °C

Här ställer du in max tillåten differens mellan beräknad och aktuell framledningstemperatur vid kompressor- respektive tillsatsdrift. Max diff. tillsats kan aldrig överstiga max diff. kompressor.

max diff. kompressor

Om aktuell framledningstemperatur **avviker** från inställt värde mot beräknad tvingar man värmepumpen att stanna oavsett gradminutvärde.

Om aktuell framledningstemperatur **överstiger** beräknad framledning med inställt värde sätts gradminutvärdet till 0. Om det enbart finns värmebehov stannar kompressorn i värmepumpen.

max diff. tillsats

Om "tillsats" är vald och aktiverad i meny 4.2 och aktuell framledningstemperatur **överstiger** beräknad med inställt värde tvångsstoppas tillsatsen.

Meny 5.1.4 - larmåtgärder

Här väljer du om du vill att inomhusmodulen ska göra dig uppmärksam på att det finns ett larm i displayen.



TÄNK PÅ!

Om ingen larmåtgärd väljs kan det medföra högre energiförbrukning vid larm.

Meny 5.1.5 - fläkthast. frånluft (tillbehör krävs)

normal samt hastighet 1-4

Inställningsområde: 0 – 100 %

Fabriksinställning normal: 65 %

Fabriksinställning hastighet 1: 0 %

Fabriksinställning hastighet 2: 30 %

Fabriksinställning hastighet 3: 80 %

Fabriksinställning hastighet 4: 100 %

Här ställer du in hastigheten för de fyra olika valbara lägena till fläkten.



TÄNK PÅ!

Felaktigt inställda ventilationsflöden kan på sikt skada huset och eventuellt öka energiförbrukningen.

Meny 5.1.12 - intern eltillsats

säkringsstorlek

Inställningsområde: 1 - 200 A

Fabriksinställning: 16 A

Här ställer du in max effekt på den interna eltillsatsen i VVM 325 samt säkringsstorleken för anläggningen.

Resultatet av denna kontroll dyker upp strax under där du aktiverar kontrollen.

Meny 5.1.13 - max installerad effekt (BBR)

max installerad effekt (endast denna apparat)

Inställningsområde: 0,000 - 30,000 kW

Fabriksinställning: 15,000 kW

Finns inte ovanstående byggregelkrav ska denna inställning inte användas.

För att uppfylla vissa byggregler finns det möjlighet att spärra apparatens maximala effektuttag. I denna meny ställs det värde in som motsvarar värmepumpens maximala effektkoppling för värme, varmvatten och eventuell kyla. Hänsyn måste tas till om det även finns externa elkompontener som ska inräknas. Efter det att värdet har låsts, startar en veckas ångertid. Efter denna tid måste delar i maskinen bytas ut för att högre effekt ska kunna tas ut.

Meny 5.1.14 - flödesinst. klimatsystem

förinst.

Inställningsområde: radiator, golvvärme, rad. + golvvärme, DUT °C

Fabriksinställning: radiator

Inställningsområde DUT: -40,0 - 20,0 °C

Fabriksinställning DUT: -18,0 °C

egen inst.

Inställningsområde dT vid DUT: 0,0-25,0

Fabriksinställning dT vid DUT: 10,0

Inställningsområde DUT: -40,0 - 20,0 °C

Fabriksinställning DUT: -18,0 °C

Här ställer du in vilken typ av värmedistributionssystem värmebärarpumpen (GP1) arbetar mot.

dT vid DUT är skillnaden i grader mellan fram- och returledningstemperatur vid dimensionerande utetemperatur.

Meny 5.1.18 - flödesinställning laddpump

Här ställer du in flödet för laddpumpen. Aktivera flödestestet för att mäta upp delta (skillnaden mellan framlednings- och returledningstemperaturen från värmepumpen). Testet är OK om delta ligger mellan de två gränsvärdena som visas i displayen.

Om temperaturdifferensen ligger utanför gränsvärdena, justerar du flödet för laddpumpen genom att minska/öka tryckfallet, tills testet är OK.

Meny 5.1.22 - heat pump testing



OBS!

Denna meny är avsedd för testning av VVM 325 enligt olika standarder.

Användande av denna meny i andra avseenden kan resultera i att din anläggning inte fungerar som avsett.



OBS!

Varmvattentemperaturen (BT6) måste vara under 40 °C för att flödestestet ska starta.

Denna meny innehåller flera undermenyer, en för varje standard.

Meny 5.1.23 - kompressorkurva

Här ställer du in om kompressorn i värmepumpen ska arbeta efter en viss kurva vid vissa behov eller om den ska arbeta efter gradminuter etc.

Du ställer in en kurva för ett behov (värmepump etc.) genom att bocka ur "auto", vrider manöverratten tills en temperatur är markerad och trycker på OK-knappen. Nu kan du ställa in vid vilka temperaturer max- respektive minfrekvenserna ska inträffa.

Denna meny kan bestå av flera fönster (ett för varje tillgängligt behov), använd navigeringspilarna uppe i vänstra hörnet för att byta mellan fönstren.



OBS!

Denna meny visas endast om VVM 325 är ansluten till en värmepump med inverterstyrd kompressor.

Meny 5.1.25 - tid filterlarm

månader mellan filterlarm

Inställningsområde: 1 - 24

Fabriksinställning: 3

Här ställer du in antal månader mellan larm för påminnelse om att rengöra filtret i F135

Meny 5.2 - systeminställningar

Här kan du göra olika systeminställningar för din anläggning, t.ex. aktivera ansluten värmepump och vilka tillbehör som är installerade.

Meny 5.2.2 - installerad värmepump

Om en värmepump är ansluten till masteranläggningen, ställer du in det här.

Det finns två sätt att aktivera en ansluten värmepump. Du kan antingen markera alternativet i listan eller använda den automatiska funktionen "Söker efter installerade värmepumpar. Var vänlig vänta några sekunder."

"Söker efter installerade värmepumpar. Var vänlig vänta några sekunder."

Markera "Söker efter installerade värmepumpar. Var vänlig vänta några sekunder." och tryck på OK-knappen för att automatiskt hitta anslutna värmepumpar till master-värmepumpen.

Meny 5.2.4 - tillbehör

Här kan du tala om för din anläggning vilka tillbehör som är installerade.

Det finns två sätt att aktivera anslutna tillbehör. Du kan antingen markera alternativet i listan eller använda den automatiska funktionen "sök installerade tillbehör".

sök installerade tillbehör

Markera "sök installerade tillbehör" och tryck på OK-knappen för att automatiskt hitta anslutna tillbehör till VVM 325.

Meny 5.3 - tillbehörsinställningar

I undermenyerna till denna gör du driftinställningar för tillbehör som är installerade och aktiverade.

Meny 5.3.2 - shuntstyrd tillsats

prioriterad tillsats

Inställningsområde: on/off

Fabriksinställning: off

startdifferens tillsats

Inställningsområde: 0 – 2000 GM

Fabriksinställning: 400 GM

minsta gångtid

Inställningsområde: 0 – 48 h

Fabriksinställning: 12 h

minsta temperatur

Inställningsområde: 5 – 90 °C

Fabriksinställning: 55 °C

shutförstärkning

Inställningsområde: 0,1 – 10,0

Fabriksinställning: 1,0

shuntväntetid

Inställningsområde: 10 – 300 s

Fabriksinställning: 30 s

Här ställer du in när tillsatsen ska starta, minsta gångtid och minsta temperatur för extern tillsats med shunt. Extern tillsats med shunt är t.ex. ved-/olja-/gas-/pellets-panna.

För shunten kan du ställa in shutförstärkning och shuntväntetid.

Om du väljer "prioriterad tillsats" används värmen från den externa tillsatsen istället för värmepumpen. Shunten reglerar så länge värme finns tillgängligt, i annat fall är shunten stängd.

Se tillbehörets installationsanvisning för funktionsbeskrivning.

Meny 5.3.3 - extra klimatsystem

använd i värmeläge

Inställningsområde: on/off

Fabriksinställning: on

använd i värmeläge

använd i kylläge

Inställningsområde: on/off

Fabriksinställning: off

shutförstärkning

Inställningsområde: 0,1 – 10,0

Fabriksinställning: 1,0

shuntväntetid

Inställningsområde: 10 – 300 s

Fabriksinställning: 30 s

I meny 5.3.3 väljer du vilket klimatsystem (2 - 8) som du vill ställa in. I nästa meny gör du inställningar för det klimatsystem som du valt.

Om värmepumpen är ansluten till mer än ett klimatsystem kan eventuellt kondensutfällning ske i dessa, om de inte är avsedda för kyla.

För att undvika kondensutfällning, kontrollera att "använd i värmeläge" är i bockat för de klimatsystem som ej är avsedda för kyla. Detta innebär att undershuntarna till de extra klimatsystemen stänger när kyl drift aktiveras.

Här ställer du även in shuntförstärkning och shuntväntetid för de olika extra klimatsystemen som är installerade.

Se tillbehörets installationsanvisning för funktionsbeskrivning.

Meny 5.3.6 - stegstyrd tillsats

start tillsats

Inställningsområde: -2000 – -30 GM

Fabriksinställning: -400 GM

diff. mellan tillsatssteg

Inställningsområde: 0 – 1000 GM

Fabriksinställning: 100 GM

max steg

Inställningsområde
(binär stegning avaktiverad): 0 – 3

Inställningsområde
(binär stegning aktiverad): 0 – 7

Fabriksinställning: 3

binär stegning

Inställningsområde: on/off

Fabriksinställning: off

Här gör du inställningar för stegstyrd tillsats. Stegstyrd tillsats är då t.ex. extern elpanna.

Du kan t.ex. välja när tillsatsen ska starta, ställa in max antal tillåtna tillsatssteg samt om binär stegning ska användas.

Då binär stegning är avaktiverad (off) avser inställningarna linjär stegning.

Se tillbehörets installationsanvisning för funktionsbeskrivning.

Meny 5.3.7 - extern tillsats

Här gör du inställningar för extern tillsats. Extern tillsats är t.ex. en extern olje-, gas eller elpanna.

Om den externa tillsatsen inte är stegstyrd, kan du förutom att välja när denna ska starta även ställa in minsta gångtid för tillsatsen.

Om den externa tillsatsen är stegstyrd, kan du välja när denna ska starta, ställa in max antal tillåtna tillsatssteg, samt om binär stegning ska användas.

Om du väljer "prioriterad tillsats" används värmen från den externa tillsatsen istället för värmepumpen.

Se tillbehörets installationsanvisning för funktionsbeskrivning.

Meny 5.3.8 - varmvattenkomfort

utgående varmvatten

Inställningsområde: 40 - 65 °C

Fabriksinställning: 55 °C

shuntförstärkning

Inställningsområde: 0,1 – 10,0

Fabriksinställning: 1,0

shuntväntetid

Inställningsområde: 10 – 300 s

Fabriksinställning: 30 s

aktivering av blandningsventil

Inställningsområde: on/off

Fabriksinställning: off

Här gör du inställningar för varmvattenkomfort.

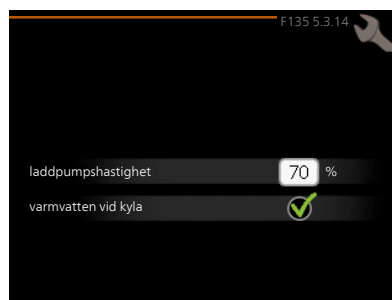
Se tillbehörets installationsanvisning för funktionsbeskrivning.

aktivering av blandningsventil: Här kan du ställa in om en blandningsventil för begränsning av temperaturen på varmvattnet från varmvattenberedaren är installerad. Om detta alternativ har aktiverats kan du ställa in utgående varmvattentemperatur, shuntförstärkning och shuntväntetid för blandningsventilen.

utgående varmvatten: Här kan du ställa till vilken temperatur blandningsventilen ska begränsa varmvattnet från varmvattenberedaren.

Se tillbehörets installationsanvisning för funktionsbeskrivning.

Meny 5.3.14 - F135



laddpumpshastighet

Inställningsområde: 1 – 100 %

Fabriksinställning: 70 %

varmvatten vid kyla

Inställningsområde: on/off

Fabriksinställning: off

Här kan du ställa laddpumpshastigheten för F135. Du kan även välja om du vill kunna ladda varmvatten med F135 samtidigt som utedelen gör kyla.

**OBS!**

Kyltillbehöret ACS 310 krävs för att "varmvatten vid kyla" ska gå att aktivera.

**TÄNK PÅ!**

Kyla måste tillåtas i Meny 5.11.1.1 - värmepump för att "varmvatten vid kyla" ska gå att aktivera.

Meny 5.3.18 - uteluftsinsblandning (tillbehör krävs)

Här väljer du vilken pump som används i systemet.

Meny 5.3.19 - uteluftsinsblandning (tillbehör krävs)

Här väljer du vilken pump som används i systemet.

Meny 5.4 - mjuka in-/utgångar

Här kan du välja vilken in-/utgång på ingångskortet (AA3) extern kontaktfunktion (sida 26) ska kopplas till. Valbara ingångar på plint AUX1-5 (AA3-X6:9-18) och utgång AA3-X7 (på ingångskortet).

Meny 5.5 - fabriksinställning service

Här kan du återställa alla inställningar (inklusive inställningar tillgängliga för användaren) till fabriksvärden.

**OBS!**

Vid återställning visas startguiden nästa gång inomhusmodulen startas.

Meny 5.6 - tvångsstyrning

Här kan du tvångsstyra de olika komponenterna i inomhusmodulen och eventuellt anslutna tillbehör.

**OBS!**

Tvångsstyrning är endast avsett att användas i felsökningssyfte. Att använda funktionen på annat sätt kan medföra skador på komponenter ingående i ditt klimatsystem.

Meny 5.7 - startguide

När inomhusmodulen startas första gången går startguiden automatiskt igång. Här kan du starta den manuellt.

Se sida 31 för mer information om startguiden.

Se sida 31 för mer information om startguiden.

Meny 5.8 - snabbstart

Här kan du möjliggöra för start av kompressorn.

**TÄNK PÅ!**

Värme- eller varmvattenbehov måste föreligga för start av kompressorn.

**TÄNK PÅ!**

Snabbstarta inte kompressorn för många gånger under kort tid, kompressorn och dess kringliggande utrustning kan skadas av det.

Meny 5.9 - golvtorksfunktion

längd period 1 - 3, 5-7

Inställningsområde: 0 - 30 dagar

Fabriksinställning: 2 dagar

temperatur period 1 - 3, 5-7

Inställningsområde: 15 - 70 °C

Fabriksinställning:

temperatur period 1	20 °C
temperatur period 2	30 °C
temperatur period 3	40 °C
temperatur period 5	40 °C
temperatur period 6	30 °C
temperatur period 7	20 °C

längd period 4

Inställningsområde: 0 - 30 dagar

Fabriksinställning: 3 dagar

temperatur period 4

Inställningsområde: 15 - 70 °C

Fabriksinställning: 45 °C

Här ställer du in funktion för golvtork.

Du kan ställa in upp till sju periodtider med olika beräknade framledningstemperaturer. Om färre än sju perioder ska användas ställer du in resterande periodtider till 0 dagar.

För att aktivera golvtorksfunktionen bockar du i rutan för aktiv. Längst ner visas en räknare som visar antal hela dygn som funktionen varit aktiv.

**OBS!**

Vid aktiv golvtorksfunktion går värmebärarpumpen i 100 % oavsett inställning i meny 5.1.10.

**TIPS!**

Om driftläget "endast tillsats" ska användas väljer du detta i meny 4.2.

Meny 5.10 - ändringslogg

Här kan du läsa av tidigare gjorda ändringar i styrsystemet.

För varje ändringstillfälle visas datum, tid, id-nr (unikt för en viss inställning) och det nya inställda värdet.

OBS!

- Ändringsloggen sparas vid omstart och ligger kvar oförändrad efter fabriksinställning.

Meny 5.11 - värmepumpsinställningar

I undermenyerna till denna gör du inställningar för installerad värmepump.

Meny 5.11.1 - EB101

Här gör du inställningar specifika för installerad värmepump samt värmebärarpump.

Meny 5.11.1.1 - värmepump

Här gör du inställningar för den installerade värmepumpen. För att se vilka inställningar du kan göra, se installatörshandbok för värmepumpen.

Meny 5.11.1.2 - värmebärarpump (GP1)

driftläge

Inställningsområde: auto / intermittent

Fabriksinställning: auto

Här ställer du in driftläge på värmebärarpumpen.

auto: Värmebärarpumpen går enligt aktuellt driftläge för VVM 325.

intermittent: Värmebärarpumpen startar och stannar 20 sekunder före respektive efter kompressorn i värmepumpen.

hastighet vid drift

värme, varmvatten, pool, kyla

Inställningsområde: auto / manuellt

Fabriksinställning: auto

Manuell inställning

Inställningsområde: 1–100 %

Fabriksinställning: 70 %

högsta tillåtna hastighet

Inställningsområde: 80–100 %

Fabriksinställning: 100 %

hast. i vänteläge

Inställningsområde: 1–100 %

Fabriksinställning: 30 %

Här ställer du in med vilken hastighet värmebärarpumpen ska gå i aktuellt driftläge. Välj "auto" om hastigheten på värmebärarpumpen ska regleras automatiskt (fabriksinställning) för optimal drift.

Om "auto" är aktiverat för värmedrift, kan du även göra inställningen "högsta tillåtna hastighet" vilket begränsar värmebärarpumpen och tillåter den att inte gå med högre hastighet än inställt värde.

För manuell drift av värmebärarpumpen avaktiverar du "auto" för aktuellt driftläge och ställer in värdet till mellan 1 och 100 % (nu gäller inte längre tidigare inställda värdet för "högsta tillåtna hastighet").

vänteläge innebär driftläge värme eller kyla för värmebärarpumpen, då värmepumpen varken har behov av kompressordrift eller eltillsats och går ner i hastighet.

5.12 - land

Här väljer du det land där värmepumpen är uppställd.

OBS!

- När du valt land har du 24 timmar på dig att ångra landsvalet. Därefter går det inte att ändra val av land.

9 Service

Serviceåtgärder

- !** **OBS!**
- Eventuell service får bara utföras av en person med kompetens för uppgiften.
 - Vid utbyte av komponenter på VVM 325 får enbart reservdelar från NIBE användas.

Reservläge

Reservläget används vid driftstörningar och i samband med service. Varmvattenkapaciteten är reducerad i detta läge.

Reservläget aktiveras genom att ställa strömbrytaren (SF1) i läge "▲". Detta innebär att:

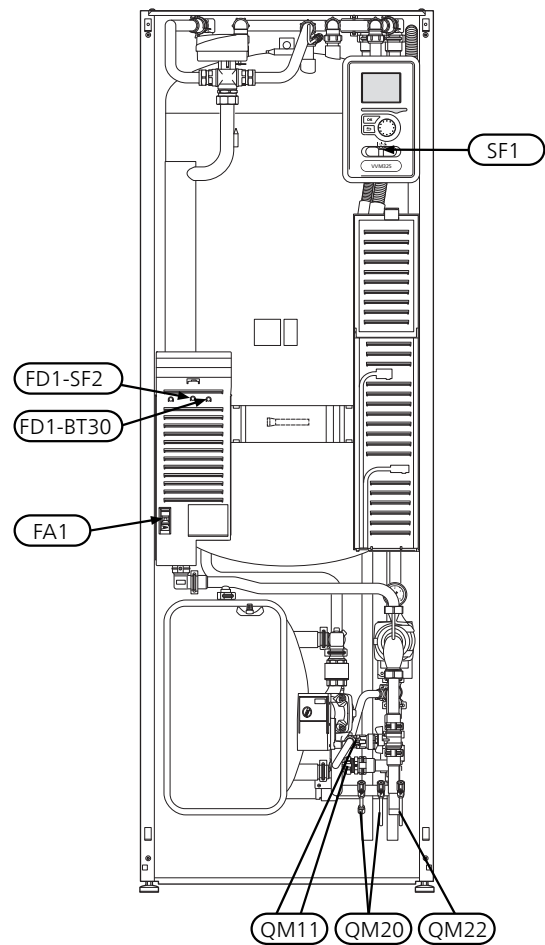
- Statuslampan lyser gult.
- Displayen är släckt och reglerdatorn bortkopplad.
- Temperaturen vid elpatronen styrs av termostat (FD1-BT30). Den kan ställas på 35 eller 45 °C.
- Endast cirkulationspumparna och eltillsatsen är aktiva. Eltillsatsens effekt i reservläget ställs in på elpatronskortet (AA1). Se sida 25 för instruktioner.

Tömning av klimatsystemet

För att kunna utföra service på klimatsystemet är det många gånger enklast att först tömma systemet med hjälp av påfyllningsventilen (QM11).

- !** **OBS!**
- Varmt vatten kan förekomma vid tömning av värmebärarsidan/klimatsystemet. Skållningsrisk kan föreligga.

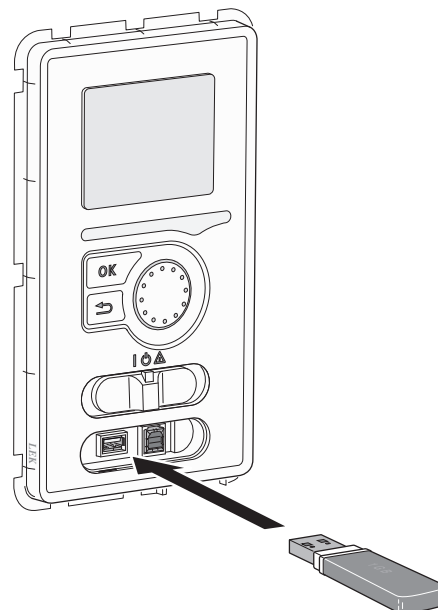
1. Anslut en slang till den nedre påfyllningsventilen för värmebärare (QM11).
2. Öppna ventilen för att tappa klimatsystemet.



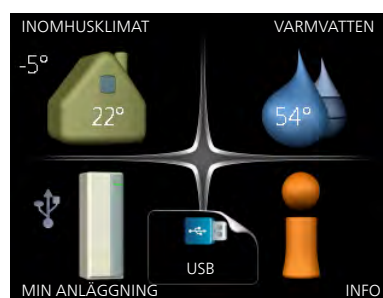
Data för temperaturgivare

Temperatur (°C)	Resistans (kOhm)	Spänning (VDC)
-40	351,0	3,256
-35	251,6	3,240
-30	182,5	3,218
-25	133,8	3,189
-20	99,22	3,150
-15	74,32	3,105
-10	56,20	3,047
-5	42,89	2,976
0	33,02	2,889
5	25,61	2,789
10	20,02	2,673
15	15,77	2,541
20	12,51	2,399
25	10,00	2,245
30	8,045	2,083
35	6,514	1,916
40	5,306	1,752
45	4,348	1,587
50	3,583	1,426
55	2,968	1,278
60	2,467	1,136
65	2,068	1,007
70	1,739	0,891
75	1,469	0,785
80	1,246	0,691
85	1,061	0,607
90	0,908	0,533
95	0,779	0,469
100	0,672	0,414

USB-serviceuttag

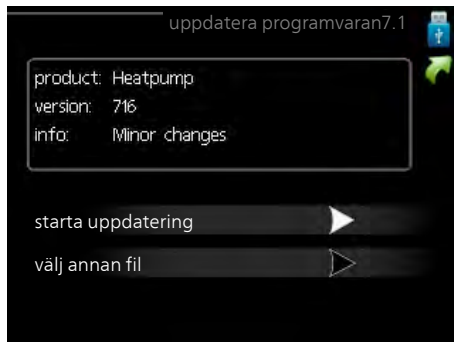


VVM 325 är utrustad med USB-uttag i displayenheten. I dessa USB-uttag kan du t.ex. ansluta ett USB-minne och använda det till att uppdatera programvaran, spara loggad information och hantera inställningarna i VVM 325.



När ett USB-minne ansluts dyker en ny meny (meny 7) upp i displayen.

Meny 7.1 - uppdatera programvaran



Här kan du uppgradera programvaran i VVM 325.

OBS!

- För att följande funktioner ska fungera krävs att USB-minnet innehåller filer med programvara för VVM 325 från NIBE.

I en faktaruta överst i displayen visas information (alltid på engelska) om den mest troliga uppdateringen som uppdateringsprogramvaran har valt från USB-minnet.

Denna information berättar för vilken produkt programvaran är avsedd, vilken version programvaran har och allmän information om dem. Om du önskar någon annan fil än den som är vald kan du välja rätt fil genom "välj annan fil".

starta uppdatering

Välj "starta uppdatering" om du vill starta uppdateringen. Du får först upp en fråga om du verkligen vill uppdatera programvaran. Svara "ja" för att gå vidare eller "nej" för att ångra.

Om du svarat "ja" på den tidigare frågan startar uppdateringen och nu kan du följa uppdateringsförloppet på displayen. När uppdateringen är klar startar VVM 325 om.

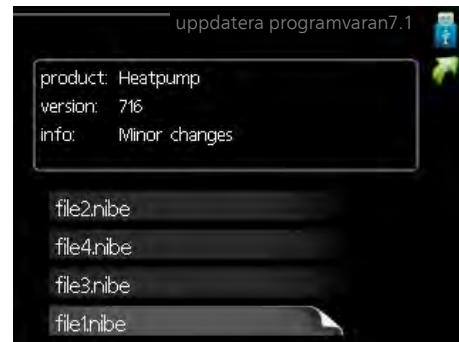
OBS!

- En uppdatering av programvaran nollställer inte menyinställningarna i VVM 325.

OBS!

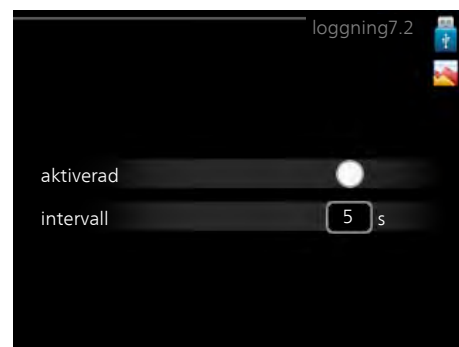
- Om uppdateringen skulle avbrytas innan den är klar (t.ex. vid strömavbrott etc.) kan programvaran återställas till tidigare version om OK-knappen hålls in under uppstart tills den gröna lampan börjar lysa (tar ca. 10 sekunder).

välj annan fil



Välj "välj annan fil" om du inte vill använda dig av föreslagna programvara. När du bläddrar bland filerna visas precis som tidigare, information om markerad programvara i en faktaruta. När du valt en fil med OK-knappen kommer du tillbaka till föregående sida (meny 7.1) där du kan välja att starta uppdateringen.

Meny 7.2 - loggning



Inställningsområde intervall: 1 s – 60 min

Fabriksinställning intervall: 5 s

Här kan du ställa in om aktuella mätvärden från VVM 325 ska sparas ner i en logg på USB-minnet.

Logga under längre tid

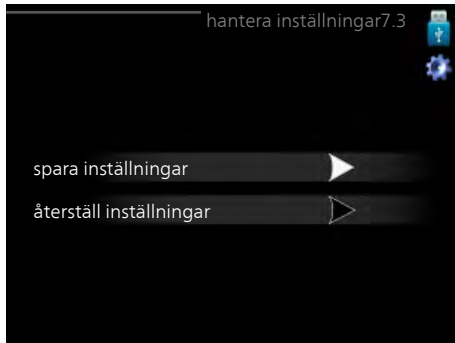
- Ställ in önskat intervall mellan loggningarna.
- Bocka i "aktiverad".
- Nu sparas aktuella mätvärden från VVM 325 i en fil på USB-minnet med inställt intervall tills "aktiverad" bockas ur.



TÄNK PÅ!

Bocka ur "aktiverad" innan du tar ut USB-minnet.

Meny 7.3 - hantera inställningar



Här kan du hantera (spara till eller hämta från) samtliga menyinställningar (användar- respektive servicemenyerna) i VVM 325 med ett USB-minne.

Via "spara inställningar" sparar du ner menyinställningarna till USB-minnet för att kunna återställa senare eller för att kopiera inställningarna till en annan VVM 325.

! **OBS!**

- När du sparar ner menyinställningarna till USB-minnet ersätter du eventuella tidigare sparade inställningar på USB-minnet.

Via "återställ inställningar" återställs samtliga menyinställningarna från USB-minnet.

! **OBS!**

- Återställning av menyinställningarna från USB-minnet går inte att ångra.

10 Komfortstörning

I de allra flesta fall märker inomhusmodulen av en driftstörning (en driftstörning kan leda till störning av komforten) och visar detta med larm och instruktioner om åtgärd i displayen.

Info-meny inomhusmodul

Under meny 3.1 i inomhusmodulens menysystem finns alla inomhusmodulens mätvärden samlade. Att titta igenom värdena i denna meny kan ofta underlätta att hitta felkällan.

Hantera larm



Vid larm har en driftstörning av något slag uppstått, vilket visas genom att statuslampan inte längre lyser med ett fast grönt sken utan istället lyser med ett fast rött sken. Dessutom visas en larmklocka i informationsfönstret.

Larm

Vid larm med röd statuslampa har det inträffat en driftstörning som inomhusmodulen inte kan åtgärda själv. I displayen kan du, genom att vrida på manöverratten och trycka på OK-knappen, se vilken typ av larm det är samt återställa larmet. Du kan även välja att sätta inomhusmodulen i hjälpdrift.

info / åtgärd Här kan du läsa vad larmet beror på och få tips på vad du kan göra för att rätta till problemet som orsakade larmet.

återställ larm I många fall räcker det att välja "återställ larm" för att problemet som orsakade larmet ska rättas till. Om det börja lysa grönt efter du valt "återställ larm" är larmet borta. Om det fortsätter lysa rött och en meny som heter "larm" syns i displayen, är problemet som orsakade larmet fortfarande kvar. Om larmet först försvinner och sen återkommer, se avsnitt felsökning (sida 66).

hjälpdrift "hjälpdrift" är en typ av reservläge. Detta innebär att inomhusmodulen gör värme och/eller varmvatten trots att det finns någon typ av problem. Detta kan innebära att värmepumpens kompressor inte är i drift. Det är i så fall elpatronen som gör värme och/eller varmvatten.



OBS!

För att kunna välja hjälpdrift måste någon larmåtgärd vara vald i meny 5.1.4.



TÄNK PÅ!

Att välja "hjälpdrift" är inte samma sak som att rätta till problemet som orsakade larmet. Statuslampan kommer därför fortsätta att lysa rött.

Felsökning

Om driftstörningen inte visas i displayen kan följande tips användas:

Grundläggande åtgärder

Börja med att kontrollera följande möjliga felkällor:

- Strömställarens (SF1) läge.
- Bostadens grupp- och huvudsäkringar.
- Bostadens jordfelsbrytare.
- Inomhusmodulens automatsäkring (FA1).
- Inomhusmodulens temperaturbegränsare (FD1).
- Korrekt inställd effektvakt (om den är installerad).

Låg temperatur på varmvattnet, eller utebli- vet varmvatten

- Inomhusmodulen i felaktigt driftläge.
 - Om läge "manuellt" är valt, välj till "tillsats".
- Stor varmvattenåtgång.
 - Vänta tills varmvattnet hunnit värmas upp. Tillfälligt ökad varmvattenkapacitet (tillfällig lyx) kan aktiveras i meny 2.1.
- För låg varmvatteninställning.
 - Gå in i meny 2.2 och välj ett högre komfortläge.

Låg rumstemperatur

- Stängda termostater i flera rum.
- Inomhusmodulen i felaktigt driftläge.
 - Gå in i meny 4.2. Om läge "auto" är valt, välj ett högre värde på "stopp av värme" i meny 4.9.2.
 - Om läge "manuellt" är valt, välj till "värme". Skulle inte det räcka, välj då även till "tillsats".
- För lågt inställt värde på värmeautomatiken.
 - Gå in i meny 1.1 "temperatur" och justera upp förskjutningen av värmekurvan. Om rumstemperaturen endast är låg vid kall väderlek kan kurvlutningen i meny 1.9.1 "värmekurva" behöva justeras upp.
- "Semesterläge" aktiverat i meny 4.7.
 - Gå in i meny 4.7 och välj "Från".
- Extern kontakt för ändring av rumsvärme aktiverad.
 - Kontrollera eventuella externa kontakter.
- Luft i klimatsystemet.
 - Avlufta klimatsystemet (se sida 30).
- Stängda ventiler (QM40), (QM41) till klimatsystemet.

Hög rumstemperatur

- För högt inställt värde på värmeautomatiken.
 - Gå in i meny 1.1 (temperatur) och justera ner förskjutningen av värmekurvan. Om rumstemperaturen endast är hög vid kall väderlek kan kurvlutningen i meny 1.9.1 (värmekurva) behöva justeras ner.

- Extern kontakt för ändring av rumsvärme aktiverad.
 - Kontrollera eventuella externa kontakter.

Lågt systemtryck

- För lite vatten i klimatsystemet.
 - Fyll på vatten i klimatsystemet och titta efter eventuella läckor (se sida 30).

Värmepumpens kompressor startar inte

- Det finns inget värmebehov.
 - Inomhusmodulen kallar varken på värme eller varmvatten.
- Temperaturvillkor utlöst.
 - Vänta tills temperaturvillkoret har återställts.
- Minsta tid mellan kompressorstarter har inte uppnåtts.
 - Vänta 30 minuter och kontrollera sedan om kompressorn har startat.
- Larm utlöst.
 - Följ displayens instruktioner.

11 Tillbehör

Mer info och bilder finns på www.nibe.se.

Aktiv kyla ACS 310

Art nr 067 248

RSK nr 624 69 16

Energimätarsats EMK 300

Art nr 067 314

Extern el tillsats ELK

ELK 5

Elkassett

5 kW, 1 x 230 V

Art nr 069 025

ELK 8

Elkassett

8 kW, 1 x 230 V

Art nr 069 026

ELK 15

Elkassett

15 kW, 3 x 400 V

Art nr 069 022

RSK nr 624 07 87

Extra shuntgrupp ECS 40/ECS 41

Detta tillbehör används då VVM 325 installeras i hus med två eller flera klimatsystem som kräver olika framledningstemperaturer.

ECS 40 (Max 80 m ²)	Art nr 067 287
	RSK nr 624 74 93
ECS 41 (Min 80 m ²)	Art nr 067 288
	RSK nr 624 74 94

Frånluftsvärmepump F135

F135 är en frånluftsvärmepump speciellt framtagen för att kombinera återvinning av mekanisk frånluft med luft-vatten inomhusmoduler, exempelvis VVM. Inomhusmodulen styr F135.

Art nr 066 075

Förhöjningsfot EF 45

Art nr 067 152

RSK nr 622 41 07

Hjälprelä HR 10

Art nr 067 309

RSK nr 624 67 79

Kommunikationsmodul MODBUS 40

MODBUS 40 gör att styrning och övervakning av VVM 325 kan göras med en DUC (dataundercentral) i fastigheter. Kommunikationen sker då med hjälp av MODBUS-RTU.

Art nr 067 144

RSK nr 625 08 05

Kommunikationsmodul SMS 40

SMS 40 gör att styrning och övervakning av VVM 325 kan göras via SMS-meddelanden. Med en mobiltelefon med operativsystemet Android går det att använda den mobila applikationen "NIBE Mobile App".

Art nr 067 073

RSK nr 625 06 77

Pooluppvärmning POOL 310

POOL 310 är ett tillbehör för att möjliggöra pooluppvärmning med VVM 325.

Art nr 067 247

RSK nr 624 69 14

Rumsenhet RMU 40

RMU 40 gör att styrning och övervakning av värmepumpen kan göras i en annan del av bostaden än där VVM 325 är placerad.

Art nr 067 064

RSK nr 624 66 97

Solcellspaket SE-PV 3031

3 kW

Art nr 057 116

RSK nr 620 24 09

Tillbehörskort AXC 40

Tillbehörskort krävs om stegstyrd tillsats (t.ex. extern elpanna) eller om shuntstyrd tillsats (t.ex. ved-/olja-/gas-/pelletsanna) ska anslutas till VVM 325.

Tillbehörskort krävs även om t.ex. en extern cirkulationspump ska anslutas till VVM 325 samtidigt som indikering av summalarm är aktiverat.

Art nr 067 060

RSK nr 624 66 76

Utjämningskärl UKV

UKV 40

Art nr 088 470
RSK nr 686 19 40

UKV 100

Art nr 088 207
RSK nr 686 19 36

UKV 500

Art nr 080 302
RSK nr 686 19 39

UKV 200 Kyla

Art nr 080 321

UKV 300 Kyla

Art nr 080 330

Värmepump

F2030

7 kW Art nr 064 099
RSK nr 624 68 15
9 kW Art nr 064 070
RSK nr 624 68 16

F2040

8 kW Art nr 064 109
RSK nr 622 40 87
12 kW Art nr 064 092
RSK nr 622 40 84

Överskåp

Överskåp för att dölja eventuella rör.

245 mm

Art nr 089 756
RSK nr 625 06 87

345 mm

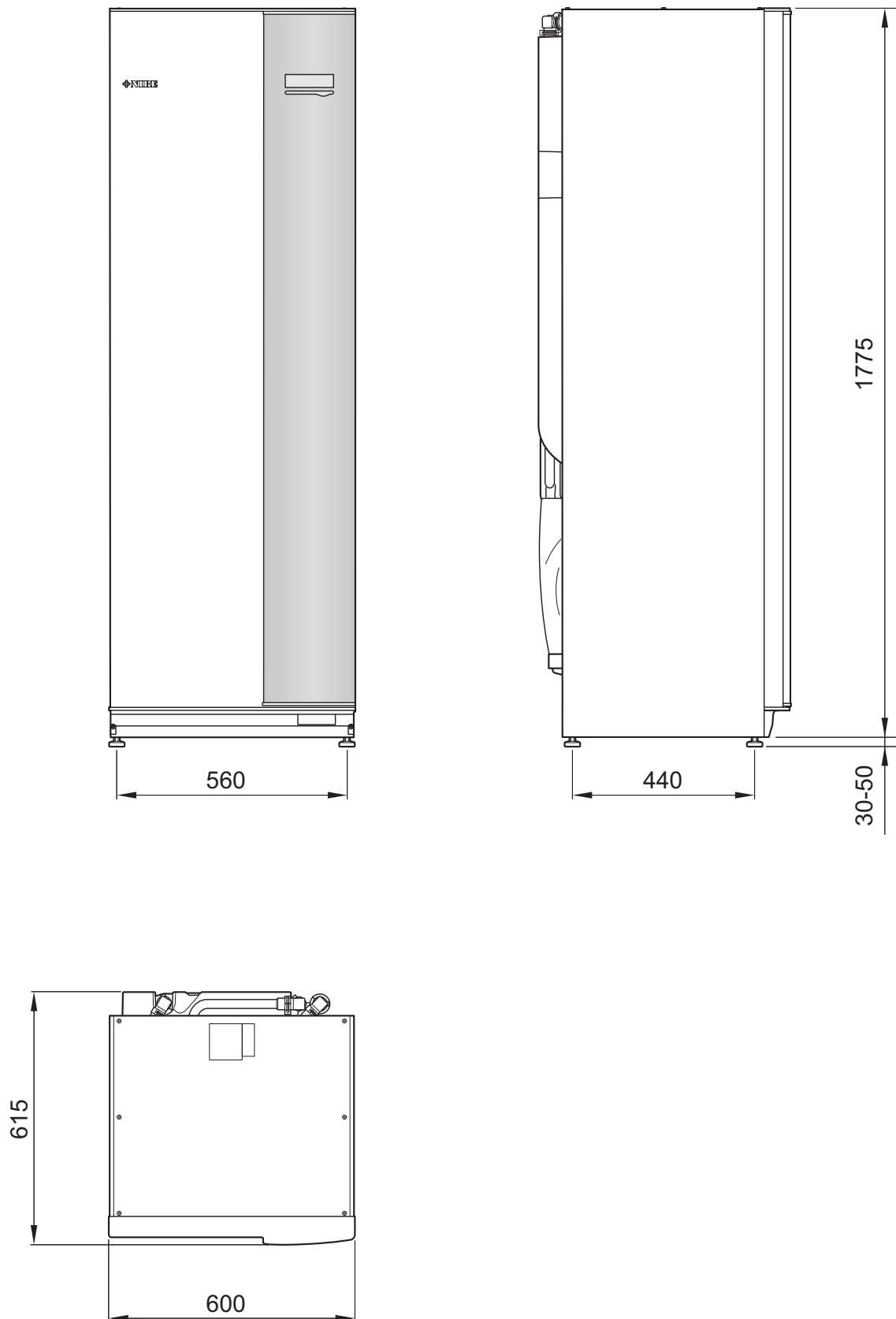
Art nr 089 757
RSK nr 625 06 88

395-645 mm

Art nr 089 758
RSK nr 625 06 89

12 Tekniska uppgifter

Mått och avsättningskoordinater



Tekniska data



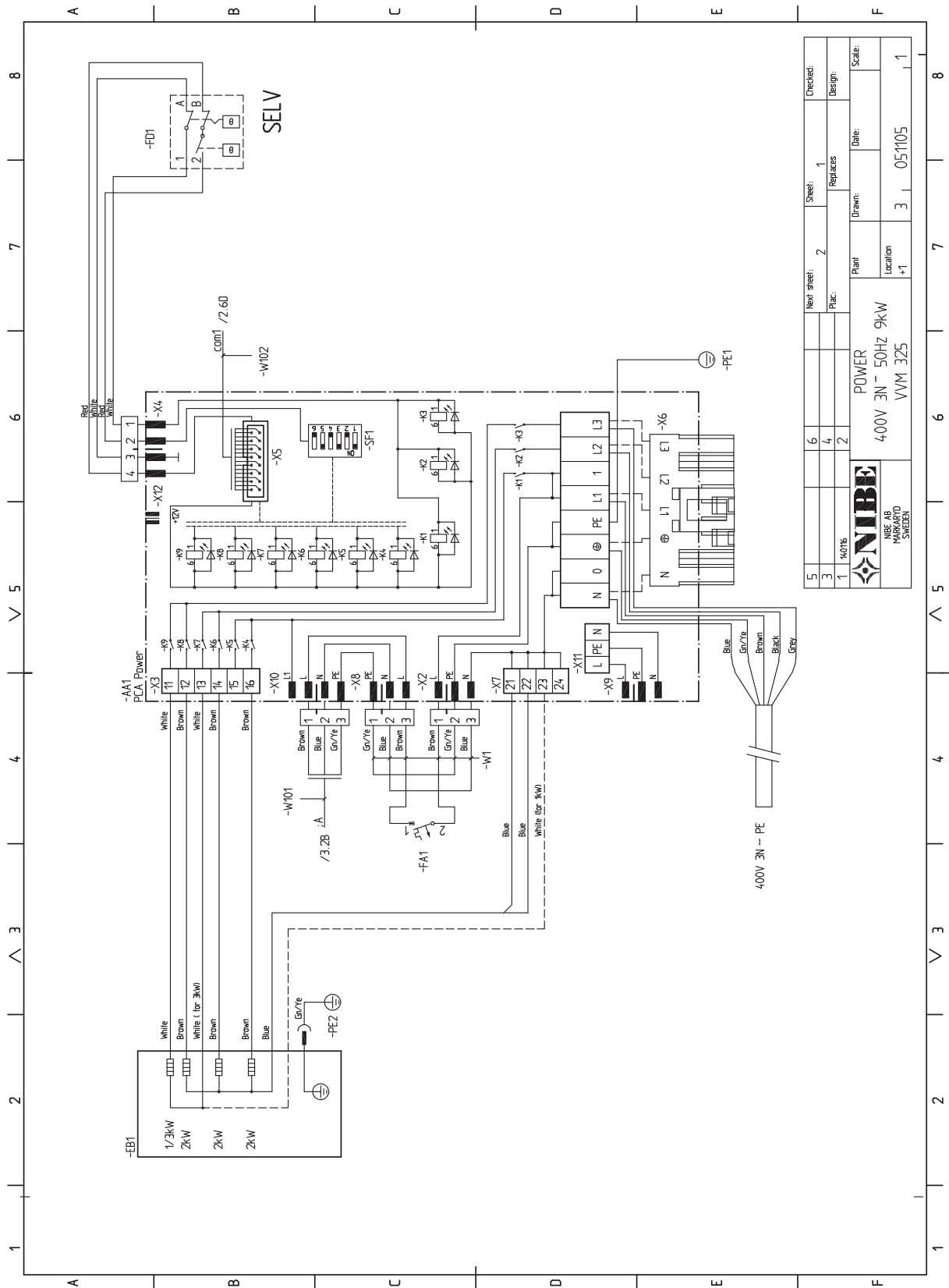
3x400V


3x400V		
Kompatibla utedelar ¹⁾	F2030-7/F2030-9 F2040-8/F2040-12	
Tillsatseffekt	kW	9
Elektrisk data		
Märkspänning	400V 3N~ 50 Hz	
Max driftström	A	16
Avsäkring	A	16
Effekt, GP1	W	4 – 75
Effekt, GP6	W	3 – 45
IP-klass	IP 21	
Värmebärarkrets		
Energiklass, GP1	lågenergi	
Energiklass, GP6	lågenergi	
Max systemtryck värmebärare	MPa	0,25 (2,5 bar)
Min flöde	liter/h	400
Max VB-temp	°C	70
Röranlutningar		
Värmebärare	mm	Ø22
Varmvattenanslutning	mm	Ø22
Kallvattenanslutning	mm	Ø22
Värmepumpsanslutningar	mm	Ø22

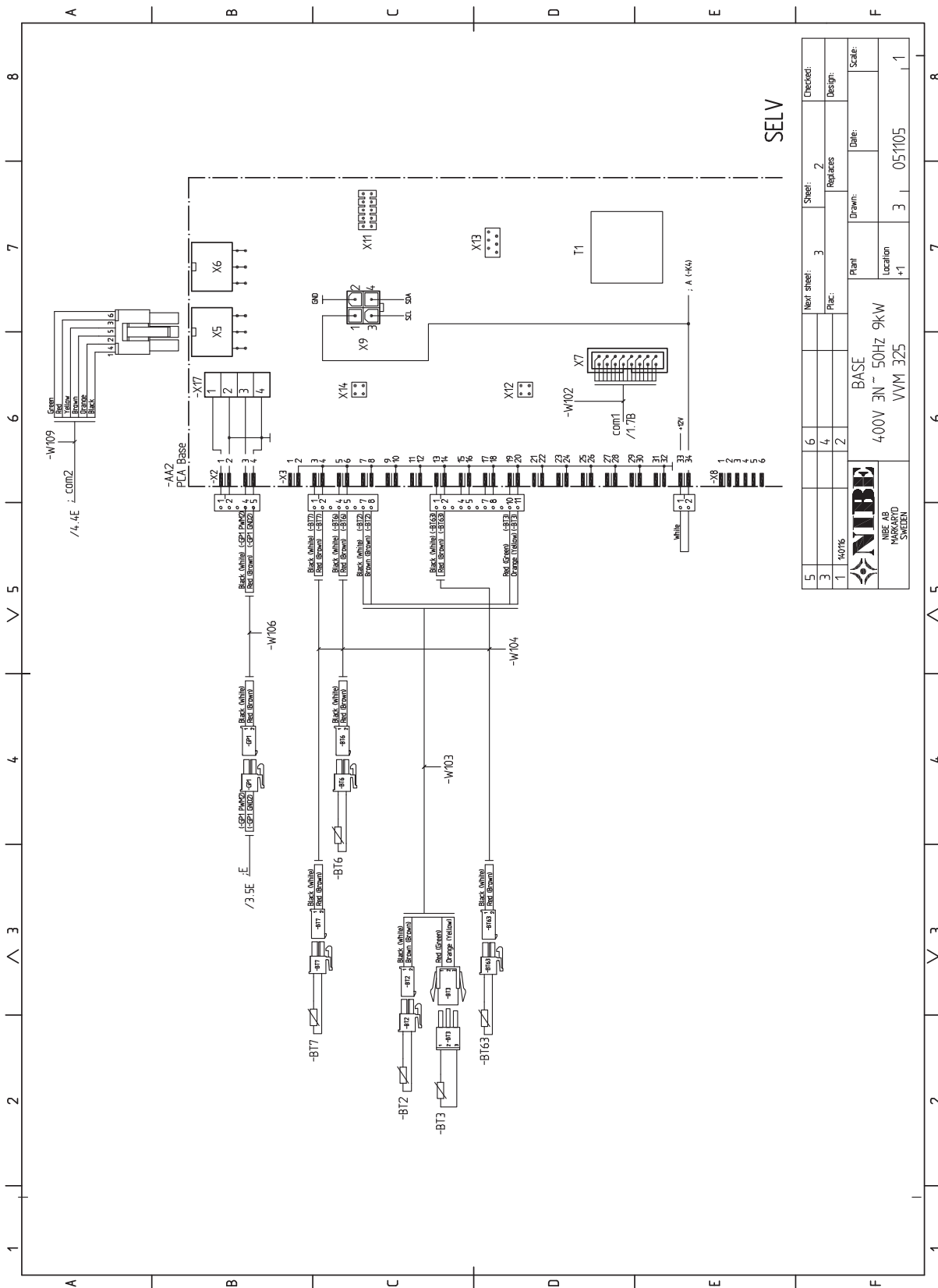
¹⁾Gäller uteluftsvärmepump vid 7/45 °C (utetemperatur/framledningstemperatur)

Övrigt		
Inomhusmodul		
Volym varmvattenberedare	l	180
Volym totalt inomhusmodul	l	206
Volym utjämningskärl	l	26
Avsäkringstryck, varmvattenberedare	MPa (bar)	0,9 (9 bar)
Max tillåtet tryck i inomhusmodul	MPa (bar)	0,25 (2,5 bar)
Kapacitet varmvattenberedning Enligt EN 255-3		
Tappvolym 40 °C vid Eko-komfort	l	220
Tappvolym 40 °C vid Normal-komfort	l	250
Tappvolym 40 °C vid Lyx-komfort	l	280
Tomgångsförlust enligt DIN 4753-8	W	98
Mått och vikt		
Bredd	mm	600
Djup	mm	615
Höjd (utan ställfot)	mm	1775
Höjd (med ställfot)	mm	1805 – 1825
Erforderlig reshöjd	mm	1850
Vikt (exklusive emballage och utan vatten)	kg	146
Artikelnummer	069 154	
RSK nr	622 40 89	

Elschema, 3 x 400V

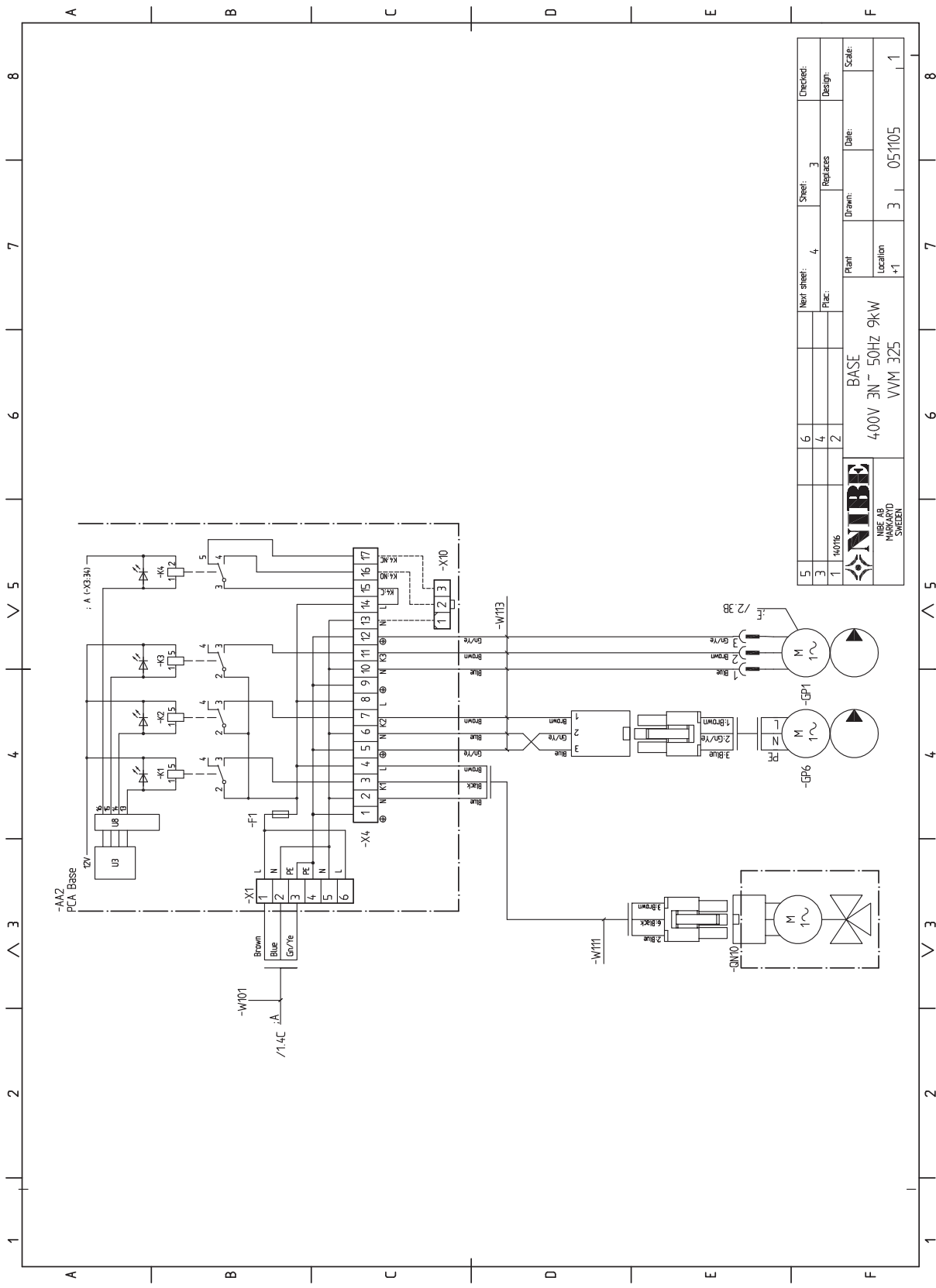



5	Next sheet:	2	Sheet:	1	Checked:	
3	Replaces:		Design:			
1	Plant:		Drawn:		Date:	
	Location:	+1	3	05-1105	Scale:	1
 POWER 400V 3N ~ 50Hz 9kW VVM 325						
NIBE AB MARKARYD SWEDEN						

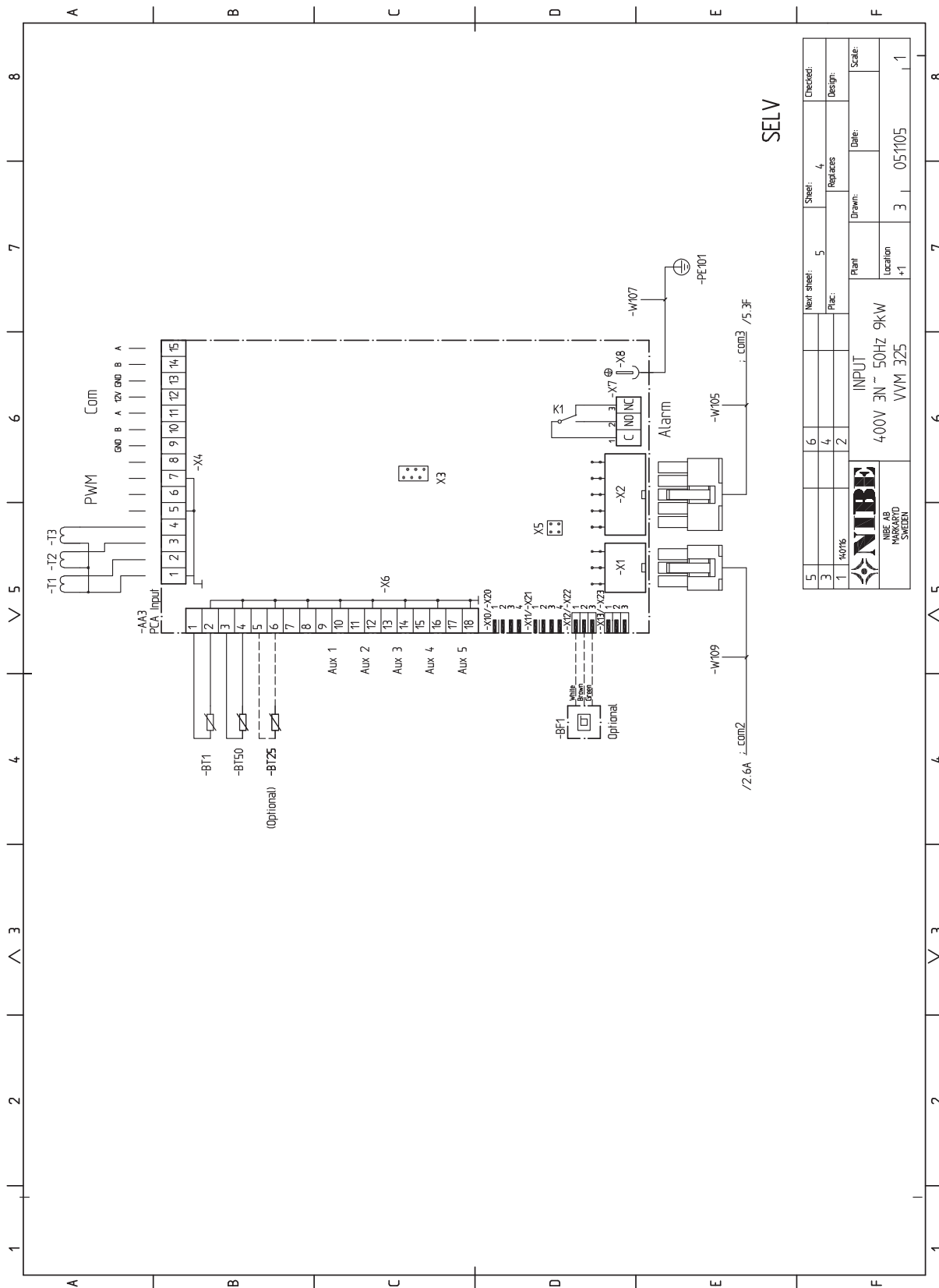


SELV

5	Next sheet:	3	Sheet:	2	Checked:
3	Place:	Replaces	Design:		
1	Plant:	Drawn:	Date:	Scale:	
		Location:			
BASE 400V 3N ~ 50HZ 9KW VVM 325		Location:	+1		
		Location:	+1		
		Date:	05/11/05		
		Scale:	1		

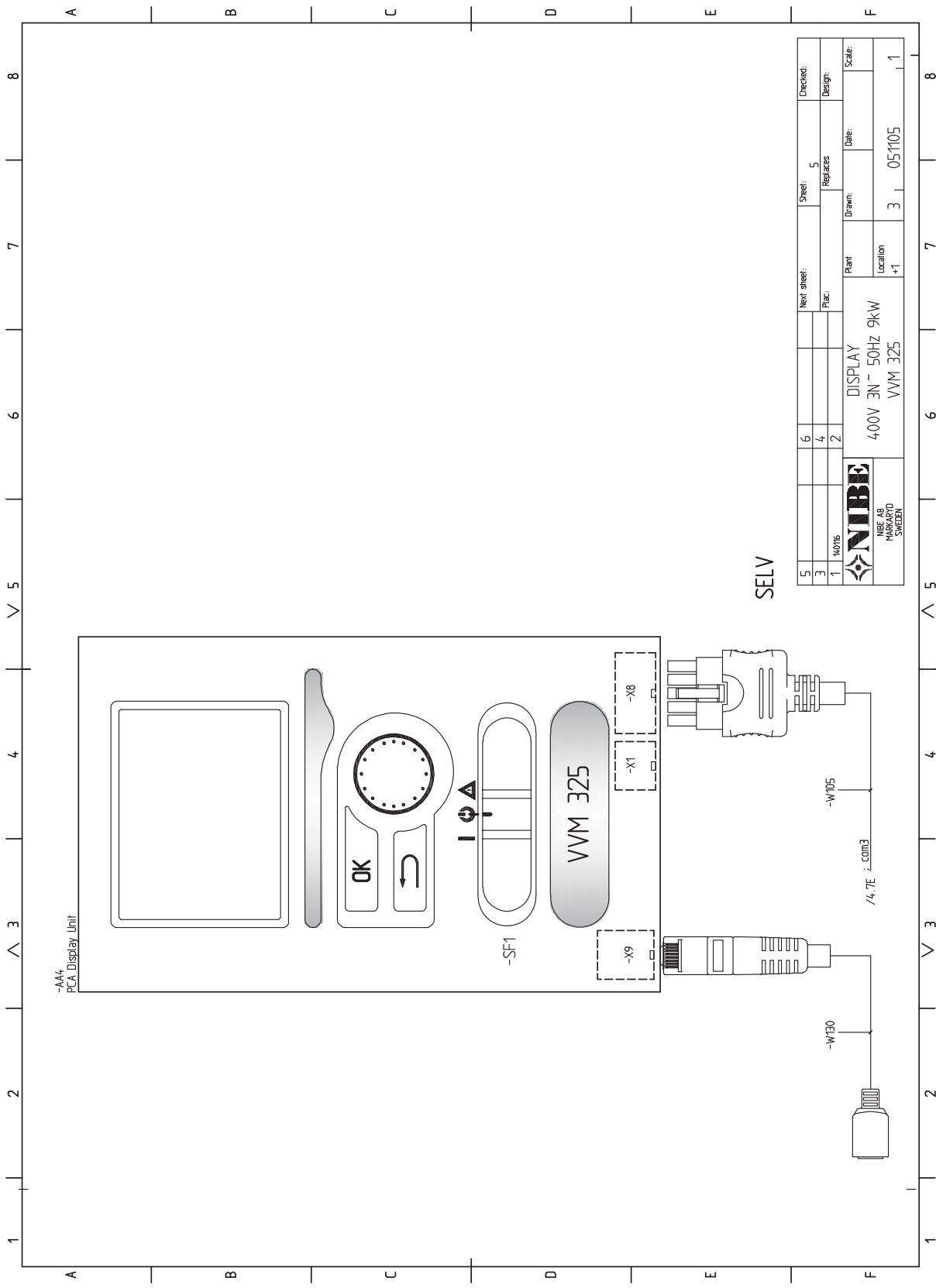


5	6	Next sheet:	4	Sheet:	3	Checked:	
3	4	Replaces:		2	Replaces	Design:	
1	2	Plant:		2	Drawn:	Date:	
 NIBE AB MARKARVD SWEDEN			BASE 400V 3N~ 50Hz 9kW VVM 325		Location +1		Scale: 1



SELV

5	Next sheet:	5	Sheet:	4	Checked:
3	Replaces:	4	Replaces:	4	Design:
1	14016	2	Drawn:		Date:
		Plant: INPUT Location: 400V 3N ~ 50HZ 9KW +1 VVM 325		Date: 05/11/05 Scale: 1	



SELV

5		6		Next Sheet:	Sheet:	5	Checked:
3		4		Replaces:	Replaces:	5	Design:
1	14016	2		Plant:	Drawn:	3	Date:
				DISPLAY		Scale:	
				400V 3N ~ 50Hz 9kW		1	
				VVM 325		Location	
				+1		05/1105	



13 Sakregister

Sakregister

A

Anslutningar, 22
Anslutning av extern manöverspänning för styrsystemet, 22
Anslutning av strömkännare, 26
Anslutning av tillbehör, 29
Använda det virtuella tangentbord, 35
Automatsäkring, 19
Avluftning av klimatsystemet, 30
Avtappning av klimatsystemet, 30

B

Bakåt-knapp, 33
Bipackade komponenter, 5
Bläddra mellan fönster, 35

D

Data för temperaturgivare, 63
Demontering av luckor, 6
Demontering lucka, elpatronkort, 20
Demontering lucka, grundkort, 20
Demontering lucka, ingångskort, 20
Display, 33
Displayenhet, 33
 Bakåt-knapp, 33
 Display, 33
 Manövrerratt, 33
 OK-knapp, 33
 Statuslampa, 33
 Strömställare, 33

E

Efterjustering, luftning, 32
Elinkopplingar, 19, 23
 Allmänt, 19
 Anslutningar, 22
 Anslutning av extern manöverspänning för styrsystemet, 22
 Anslutning av tillbehör, 29
 Automatsäkring, 19
 Demontering lucka, elpatronkort, 20
 Demontering lucka, grundkort, 20
 Demontering lucka, ingångskort, 20
 Effektvakt, 26
 Eltillsats - maximal effekt, 24
 Externa anslutningsmöjligheter, 26
 Inställningar, 24
 Kabellåsning, 21
 Kommunikation, 23
 Kraftanslutning, 22
 Rumsgivare, 23
 Temperaturbegränsare, 19
 Utegivare, 23
 Åtkomlighet, elkoppling, 20
Elschema, 3 x 400 V, 72
Eltillsats - maximal effekt, 24
 Elpatronens elsteg, 24
Externa anslutningsmöjligheter, 26
 Kontakt för aktivering av "extern justering", 27
 Kontakt för aktivering av "tillfällig lyx", 27
 Kontakt för extern blockering av värme, 27
 Kontakt för extern tariffblockering, 27
 Möjliga val för AUX-ingångar, 26
 Möjliga val för AUX-utgång (potentialfritt växlande relä), 28
 Temperaturgivare, kyla/värme, 26

F

Felsökning, 66
Förberedelser, 30
Förtryck, 9

G

Garanti-information, 2

H

Hantera larm, 66
Hjälpmeny, 31, 36

I

Igångkörning och justering, 30
 Efterjustering, luftning, 32
 Förberedelser, 30
 Igångkörning utan värmepump, 32
 Påfyllning och luftning, 30
 Startguide, 31
 Uppstart och kontroll, 31
Igångkörning utan värmepump, 32
Inkoppling av ACS 310, 16
Inkoppling av EMK 300, 16
Inkoppling av extern eltillsats, 16
Inkoppling av extern värmekälla, 16
Inkoppling av kall- och varmvatten, 15
Inkoppling av klimatsystem, 15
Inkoppling av pool, 17–18
Inkoppling som elpanna, 15
Inkoppling till värmepump, 15
Inomhusmodulens konstruktion, 7
 Komponentlista, 8
 Komponentplacering, 7
Installationsalternativ, 12
 Extra varmvattenberedare, 12
 Inkoppling av ACS 310, 16
 Inkoppling av EMK 300, 16
 Inkoppling av extern eltillsats, 16
 Inkoppling av extern värmekälla, 16
 Inkoppling av kall- och varmvatten, 15
 Inkoppling av klimatsystem, 15
 Inkoppling av pool, 17–18
 Inkoppling som elpanna, 15
 Inkoppling till värmepump, 15
 Två eller flera klimatsystem, 16
 Varmvattenberedare med elpatron, 12
Installationskontroll, 3
Installationsutrymme, 5
Inställningar, 24
 Reservläge, 25

K

Kabellåsning, 21
Komfortstörning, 66
 Felsökning, 66
 Hantera larm, 66
 Larm, 66
Kontakt för aktivering av "extern justering", 27
Kontakt för aktivering av "tillfällig lyx", 27
Kontakt för extern blockering av värme, 27
Kontakt för extern tariffblockering, 27
Kontaktinformation, 4
Kraftanslutning, 22

L

Larm, 66
Leverans och hantering, 5
 Bipackade komponenter, 5
 Demontering av luckor, 6
 Installationsutrymme, 5
 Transport, 5
 Uppställning, 5

M

- Manöverratt, 33
- Manövrering, 34
- Meny 1 - INOMHUSKLIMAT, 37
- Meny 2 - VARMVATTEN, 46
- Meny 3 - INFO, 48
- Meny 4 - MIN ANLÄGGNING, 49
- Meny 5 - SERVICE, 55
- Menysystem, 34
 - Använda det virtuella tangentbord, 35
 - Bläddra mellan fönster, 35
 - Hjälpmeny, 31, 36
 - Manövrering, 34
 - Ställa in ett värde, 35
 - Välja alternativ, 35
 - Välja meny, 34
- Mått och avsättningskoordinater, 70
- Mått och röranslutningar, 10
- Märkning, 2
- Möjliga val för AUX-ingångar, 26
- Möjliga val för AUX-utgång (potentialfritt växlande relä), 28

O

- OK-knapp, 33

P

- Pumphastighet, 32
- Påfyllning av , 30
- Påfyllning av varmvattenberedare, 30
- Påfyllning och luftning, 30
 - Avluftning av klimatsystemet, 30
 - Avtappning av klimatsystemet, 30
 - Påfyllning av , 30
 - Påfyllning av varmvattenberedare, 30

R

- Reservläge, 25, 62
 - Effekt i reservläge, 25
- Rumsgivare, 23
- Röranslutningar, 9
 - Allmänt röranslutningar, 9
 - Installationsalternativ, 12
 - Mått och röranslutningar, 10
 - Pann- och radiatorvolym, 9
 - Symbolnyckel, 9
 - Systemprincip, 9

S

- Serienummer, 2
- Service, 62
 - Serviceåtgärder, 62
- Serviceåtgärder, 62
 - Data för temperaturgivare, 63
 - Reservläge, 62
 - Tömning av klimatsystemet, 62
 - Tömning av varmvattenberedaren, 62
 - USB-serviceuttag, 63
- Startguide, 31
- Statuslampa, 33
- Strömställare, 33
- Styrning, 33, 37
 - Styrning - Introduktion, 33
 - Styrning - Meny, 37
- Styrning - Introduktion, 33
 - Displayenhet, 33
 - Menysystem, 34
- Styrning - Meny, 37
 - Meny 1 - INOMHUSKLIMAT, 37
 - Meny 2 - VARMVATTEN, 46
 - Meny 3 - INFO, 48
 - Meny 4 - MIN ANLÄGGNING, 49
 - Meny 5 - SERVICE, 55

- Ställa in ett värde, 35
- Symboler, 2
- Symbolnyckel, 9
- Systemprincip, 9
- Säkerhetsinformation, 2
 - Garanti-information, 2
 - Installationskontroll, 3
 - Kontaktinformation, 4
 - Märkning, 2
 - Serienummer, 2
 - Symboler, 2

T

- Tekniska data, 71
- Tekniska uppgifter, 70
 - Elschema, 3 x 400V, 72
 - Mått och avsättningskoordinater, 70
 - Tekniska data, 71
- Temperaturbegränsare, 19
 - Återställning, 20
- Temperaturgivare, kyla/värme, 26
- Tillbehör, 68
- Transport, 5
- Två eller flera klimatsystem, 16
- Tömning av klimatsystemet, 62
- Tömning av varmvattenberedaren, 62

U

- Uppstart och kontroll, 31
 - Pumphastighet, 32
- Uppställning, 5
- USB-serviceuttag, 63
- Utegivare, 23

V

- Viktig information, 2
 - Säkerhetsinformation, 2
- Välja alternativ, 35
- Välja meny, 34

Å

- Åtkomlighet, elkoppling, 20

NIBE AB Sweden
Hannabadsvägen 5
Box 14
SE-285 21 Markaryd
Phone +46 433 73 000
Telefax +46 433 73 190
info@nibe.se
www.nibe.se

